

# Objektfragebogen

Romold GmbH  
 Sägewerkstraße 5  
 D-83416 Surheim  
 Tel: +49-8654-4768-0  
 Fax: +49-8654-4768-47  
 E-mail: verkauf@romold.de



## PE-Druckleitungsendschacht DN 1000 - Typ ROMOLD

Bestellung     Anfrage

Bauvorhaben: \_\_\_\_\_

Schacht-Nr.: \_\_\_\_\_

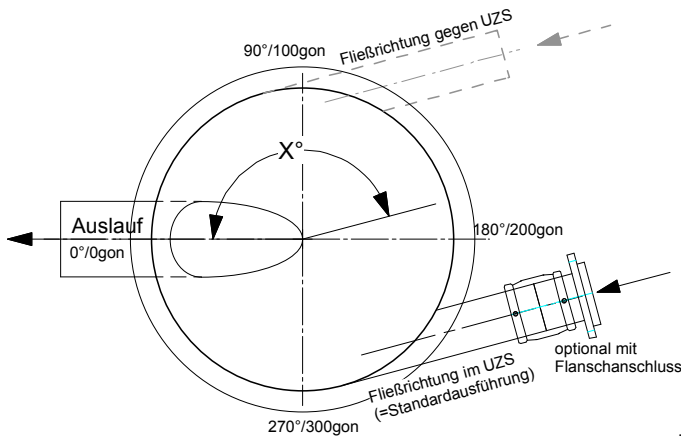
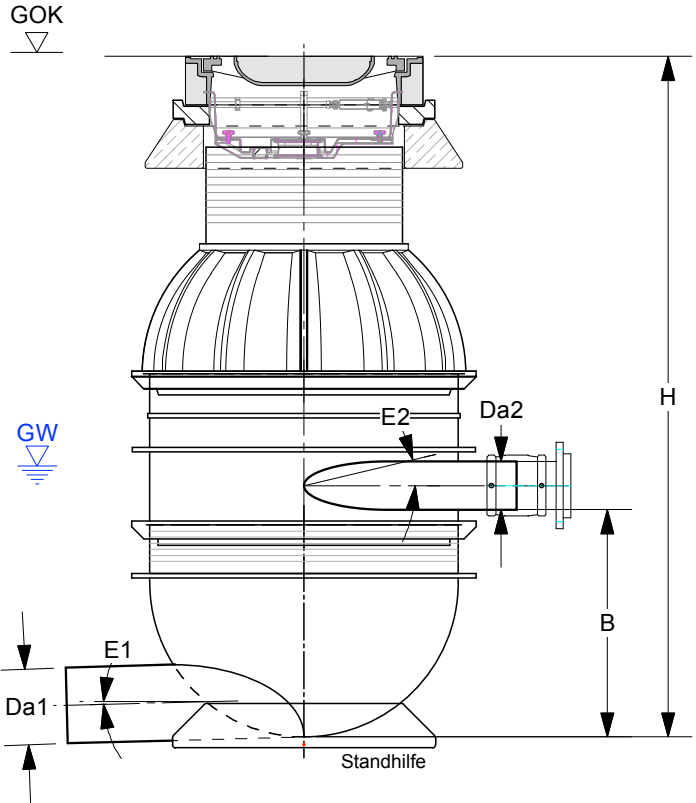
Schachttiefe H [m]: \_\_\_\_\_  
GOK - Gerinnesohle

Grundwasser unter GOK [m]: \_\_\_\_\_  
GOK - GW

Abdeckung Standard  
 Klasse: o B125 o D400  
bitte ankreuzen

Abdeckung einwalzbar:  
 Hersteller: \_\_\_\_\_  
 Typ: \_\_\_\_\_

Aktivkohlefilter :   
 Größe und Ausführung nach technischer Klärung



PE-Schacht DN 800 und 1000 ohne Steigstufen entsprechend den Zulassungsgrundsätzen der allgemeinen bauaufsichtlichen Zulassung.  
 Begehung des Schachtes durch Personal entsprechend GUV-R 126 bzw. R 177

	DN/OD PVC, PP	PE Da [mm] x e [mm]	Sonstige StB Stzg	Sohldiff. B	Hor.Winkel X°	Rohr- leitungs- gefälle E1, E2 [%]	Wasser- menge- [l/s] Pflichtangabe	Sonderaus- führung, bei Bedarf bitte ankreuzen!	
								gegen UZS	mit Flansch
Ablauf Da1				----	0°			<input type="checkbox"/>	<input type="checkbox"/>
Zulauf Da2								<input type="checkbox"/>	<input type="checkbox"/>
Zulauf Da3								<input type="checkbox"/>	<input type="checkbox"/>

Firma: \_\_\_\_\_  
 Ansprechpartner: \_\_\_\_\_  
 Tel. / Fax: \_\_\_\_\_  
 E-mail: \_\_\_\_\_

Stempel

\_\_\_\_\_  
 Datum, Unterschrift