

Objektfragebogen

Romold GmbH
 Sägewerkstraße 5
 D-83416 Surheim
 Tel: +49-8654-4768-0
 Fax: +49-8654-4768-47
 E-mail: verkauf@romold.de



PE-Druckleitungsendschacht DN 625 - Typ ROMOLD

Bestellung Anfrage

Bauvorhaben: _____

Schacht-Nr.: _____

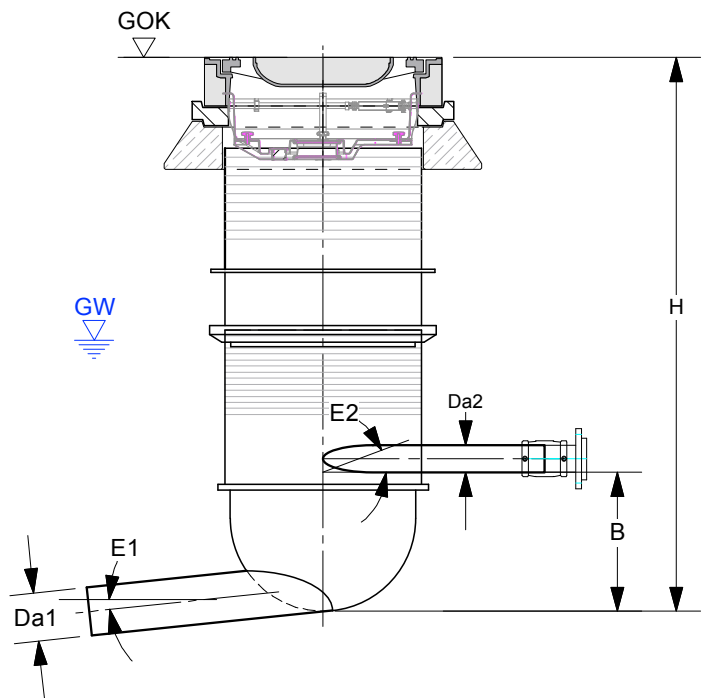
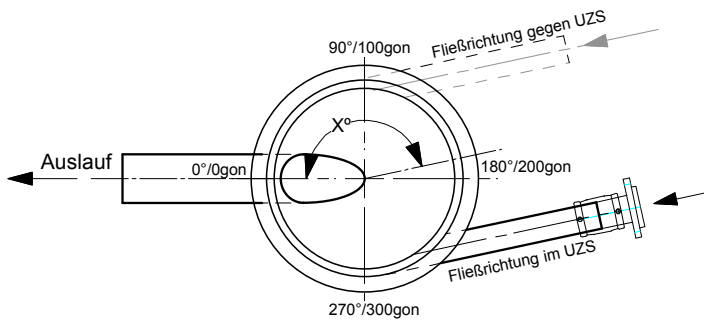
Schachttiefe H [m]: _____
GOK - Gerinnesohle

Grundwasser unter GOK [m]: _____
GOK - GW

Abdeckung Standard
 Klasse: B125 D400
bitte ankreuzen

Abdeckung einwalzbar:
 Hersteller: _____
 Typ: _____

Aktivkohlefilter :
Größe und Ausführung nach technischer Klärung



	DN/OD PVC, PP	PE Da [mm] x e [mm]	Sonstige StB Stzg	Sohldiff. B	Hor.Winkel X°	Rohr- leitungs- gefälle E1, E2 [%]	Wasser- menge- [l/s] Pflichtangabe	Sonderaus- führung, bei Bedarf bitte ankreuzen!	
								gegen UZS	mit Flansch
Ablauf Da1				----	0°			<input type="checkbox"/>	<input type="checkbox"/>
Zulauf Da2								<input type="checkbox"/>	<input type="checkbox"/>
Zulauf Da3								<input type="checkbox"/>	<input type="checkbox"/>

Firma: _____
 Ansprechpartner: _____
 Tel. / Fax: _____
 E-mail: _____

Stempel

 Datum, Unterschrift