

Objektfragebogen

Romold GmbH
 Sägewerkstraße 5
 D-83416 Surheim
 Tel: +49-8654-4768-0
 Fax: +49-8654-4768-47
 E-mail: verkauf@romold.de



Ausgabe: 09/2013

ROMOLD Energieumwandlungsschacht DN 1000

Bestellung Anfrage

Bauvorhaben: _____

Schacht-Nr.: _____

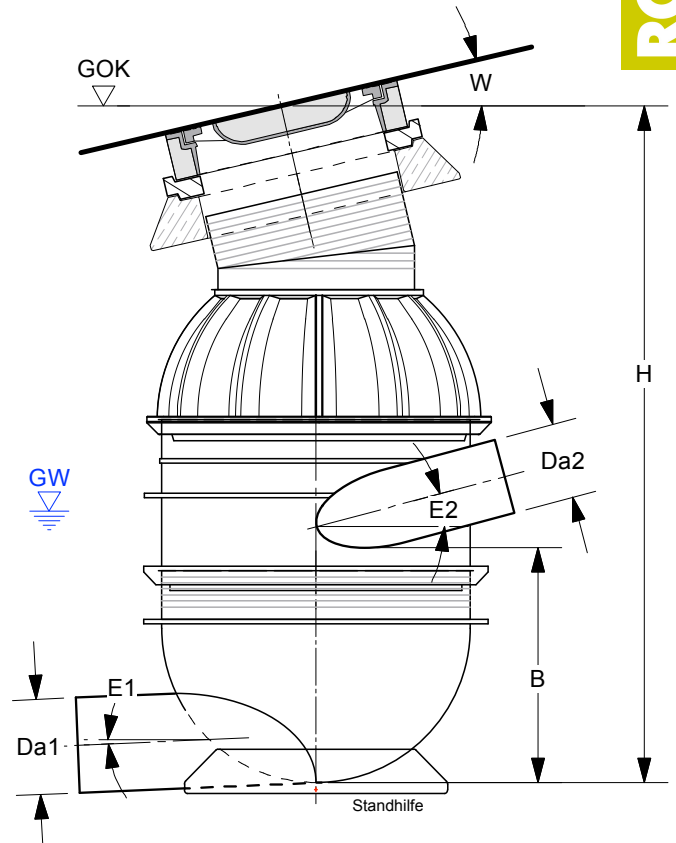
Schachttiefe H [m]: _____
GOK - Gerinnesohle

Grundwasser unter GOK [m]: _____
GOK - GW

Abdeckung Standard
 Klasse: B125 D400
bitte ankreuzen

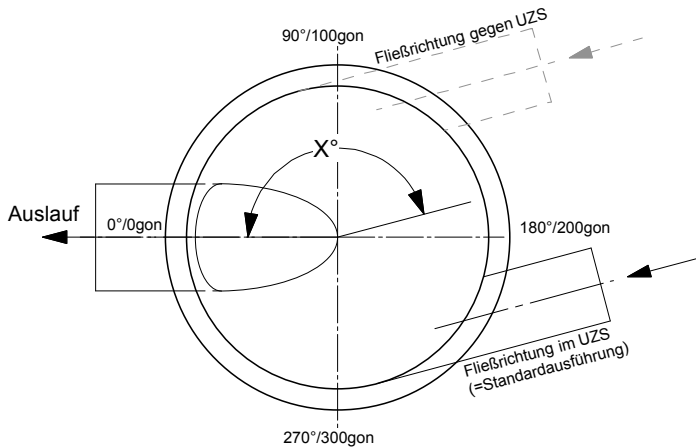
Abdeckung einwalzbar:
 Hersteller: _____
 Typ: _____

Konusneigung W [%]: _____



empfohlene Rohrdimensionen für EU-Schacht DN 1000:
 Zulauf max. DN 400
 Ablauf max. DN 600

PE-Schacht DN 800 und 1000 ohne Steigstufen entsprechend den Zulassungsgrundsätzen der allgemeinen bauaufsichtlichen Zulassung. Begehung des Schachtes durch Personal entsprechend GUV-R 126 bzw. R 177



	DN/OD PVC, PP	PE Da [mm] x e [mm]	Sonstige StB Stzg	Sohldiff. B	Hor.Winkel X°	Rohr- leitungs- gefälle E1, E2 [%]	Wasser- menge- [l/s] Pflichtangabe	Sonderaus- führung, bei Bedarf bitte ankreuzen!	
								gegen UZS	
Ablauf Da1				----	0°			<input type="checkbox"/>	
Zulauf Da2									
Zulauf Da3									

Firma: _____
 Ansprechpartner: _____
 Tel. / Fax: _____
 E-mail: _____

Stempel

 Datum, Unterschrift