

Objektfragebogen

ROMOLD Energieumwandlungsschacht DN 800

Bestellung Anfrage

Romold GmbH
Sägewerkstraße 5
D-83416 Surheim
Tel: +49-8654-4768-0
Fax: +49-8654-4768-47
E-mail: verkauf@romold.de

ROMOLD

Ausgabe: 09/2013

Bauvorhaben: _____

Schacht-Nr.: _____

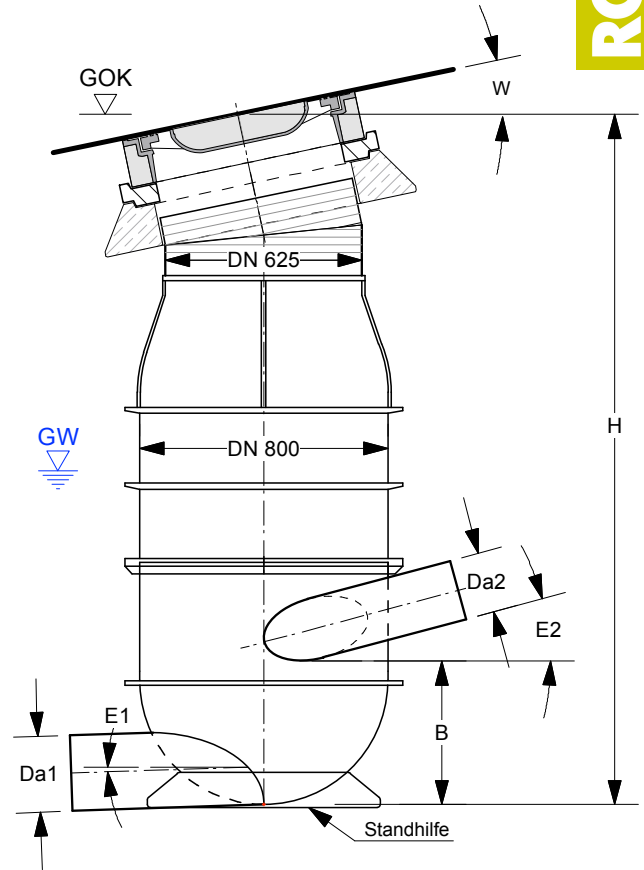
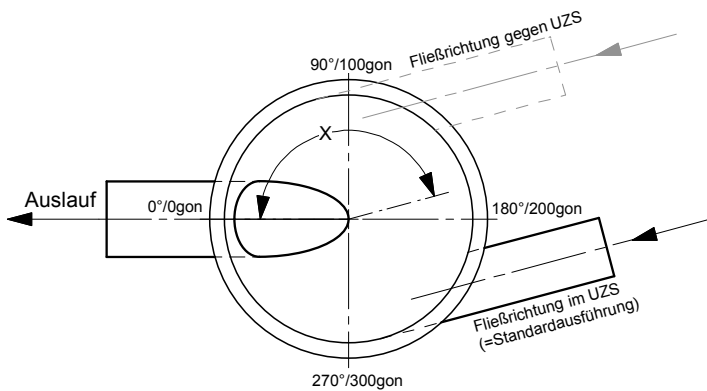
Schachttiefe H [m]: _____
GOK - Gerinnesohle

Grundwasser unter GOK [m]: _____
GOK - GW

Abdeckung Standard
Klasse: B125 D400
bitte ankreuzen

Abdeckung einwalzbar:
Hersteller: _____
Typ: _____

Konusneigung W [%]: _____



empfohlene Rohrdimensionen für EU-Schacht DN 800:

Zulauf max. DN 250 (bei größer dimensionierten Rohranschlüssen
Ablauf max. DN 400 ggf. Schacht DN 1000 verwenden)

PE-Schacht DN 800 ohne Steigstufen entsprechend den Zulassungsgrundsätzen der allgemeinen bauaufsichtlichen Zulassung.
Begehung des Schachtes durch Personal entsprechend GUV-R 126 bzw. R 177

	DN/OD PVC, PP	PE Da [mm] x e [mm]	Sonstige StB Stzg	Sohldiff. B	Hor.Winkel X°	Rohr- leitungs- gefälle E1, E2 [%]	Wasser- menge- [l/s] Pflichtangabe	Sonderaus- führung, bei Bedarf bitte ankreuzen!	
								gegen UZS	
Ablauf Da1				----	0°				
Zulauf Da2									
Zulauf Da3									

Firma: _____

Ansprechpartner: _____

Tel. / Fax: _____

E-mail: _____

Stempel

Datum, Unterschrift