

Objektfragebogen

ROMOLD PP / PE-Straßenablauf ohne Schlammfang

Bestellung Anfrage

Romold GmbH
Sägewerkstraße 5
D-83416 Surheim
Tel: +49-8654-4768-0
Fax: +49-8654-4768-47
E-mail: verkauf@romold.de

ROMOLD

Ausgabe: 01/2013

Bauvorhaben: _____

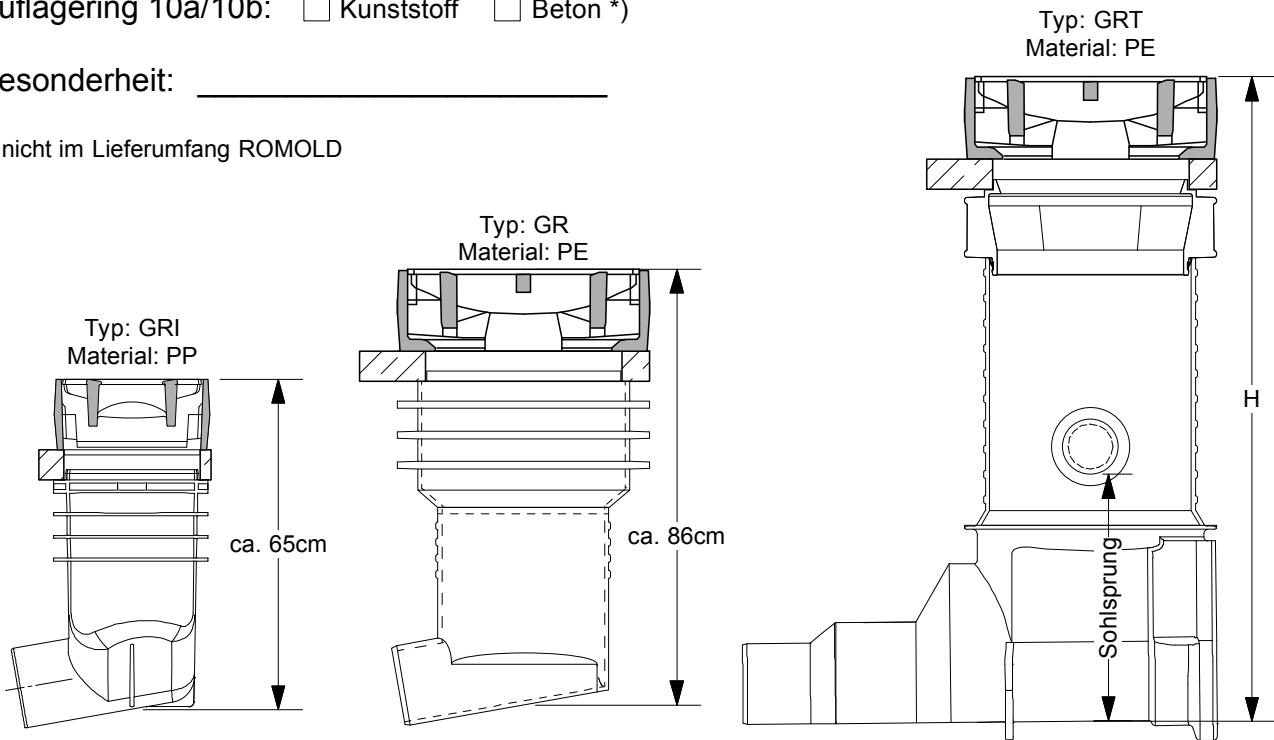
Schacht-Nr.: _____

Einlaufrost: *) 500 x 300mm 500 x 500mm
bitte ankreuzen

Auflagering 10a/10b: Kunststoff Beton *)

Besonderheit: _____

*) nicht im Lieferumfang ROMOLD



Typ	Einbauhöhe	Ablauf	Drainage DN	Sohlsprung [cm]	Anzahl	Hinweise
GRI	ca. 65cm	DN/OD 160	---	---		für niedrige Schlammeimer
GR	o ca. 65cm o ca. 86cm (bitte ankreuzen)	DN/OD 160				für niedrige Schlammeimer für hohe Schlammeimer für verschweißte PE-Leitung
GRT	H = _____ cm	o DN/OD 160 o DN/OD 200 (bitte ankreuzen)				für niedrige Schlammeimer für hohe Schlammeimer für verschweißte PE-Leitung

Firma: _____

Ansprechpartner: _____

Tel. / Fax: _____

E-mail: _____

Stempel

Datum, Unterschrift