

Objektfragebogen

ROMOLD PE-Straßenablauf für Längsentwässerung

Bestellung Anfrage

Romold GmbH
Sägewerkstraße 5
D-83416 Surheim
Tel: +49-8654-4768-0
Fax: +49-8654-4768-47
E-mail: verkauf@romold.de

ROMOLD

Ausgabe: 03/2016

Bauvorhaben: _____

Schacht-Nr.: _____

Schachttiefe H [m]: _____

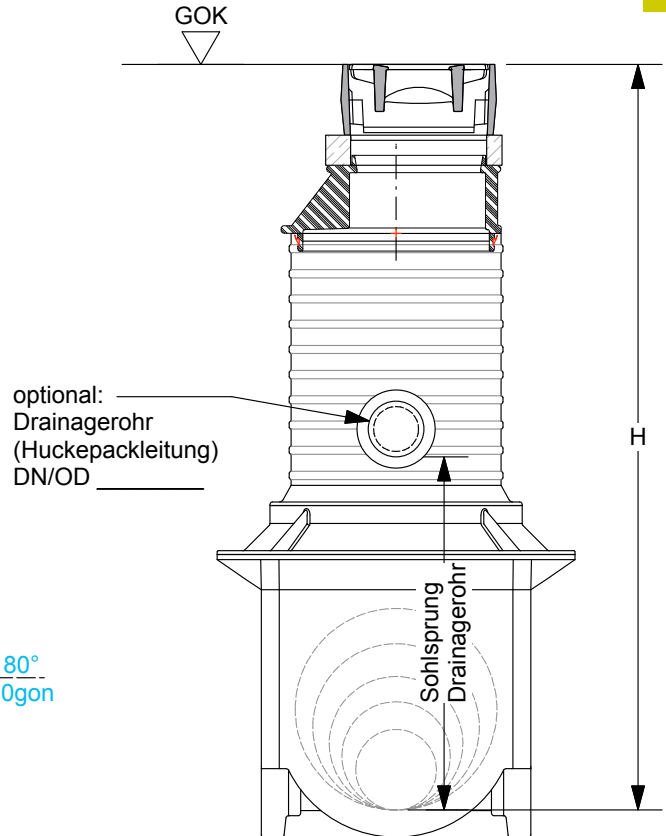
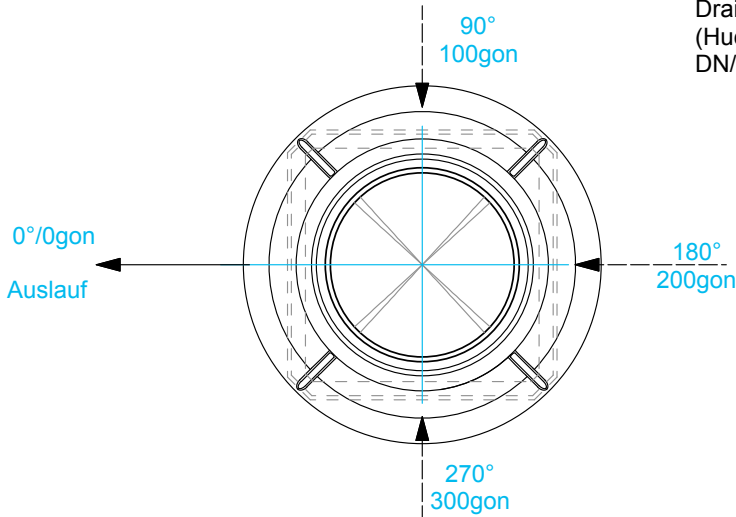
GOK - Gerinnesohle

Einlaufrost: 500 x 300mm 500 x 500mm
bitte ankreuzen

Auflagering 10a/10b: Kunststoff Beton *)

Besonderheit: _____

*) nicht im Lieferumfang ROMOLD



	KG DN/OD 160 bis DN/OD 400	Sonstige PE, Stzg StB	Drainage	Altgrad	gon	Sohl- sprung [cm]	Bemerkung
Ablauf			----	0°	0 gon	----	
Zulauf 1				90°	100 gon		
Zulauf 2				180°	200 gon		
Zulauf 3				270°	300 gon		

Firma: _____

Ansprechpartner: _____

Tel. / Fax: _____

E-mail: _____

Stempel

Datum, Unterschrift