

Objektfragebogen

PE-Schwallbeschicker DN 1000

Bestellung Anfrage

Romold GmbH
Sägewerkstraße 5
D-83416 Surheim
Tel: +49-8654-4768-0
Fax: +49-8654-4768-47
E-mail: verkauf@romold.de

ROMOLD

Ausgabe: 01/2015

Bauvorhaben: _____

Schacht-Nr.: _____

Schachttiefe H [m]: _____
GOK - Rohrsohle Ablauf (mind. 215cm)

Grundwasser unter GOK [m]: _____
GOK - GW

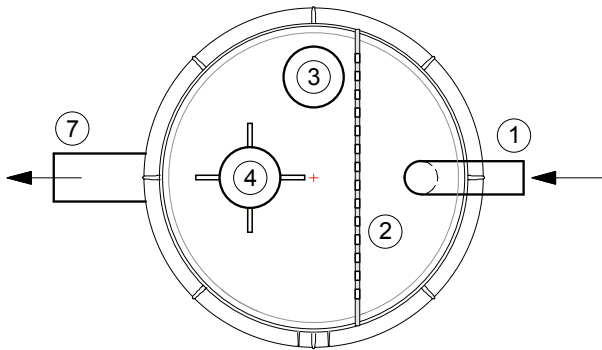
Abdeckung Standard

Klasse: PE (begehbar) B125 D400
bitte ankreuzen

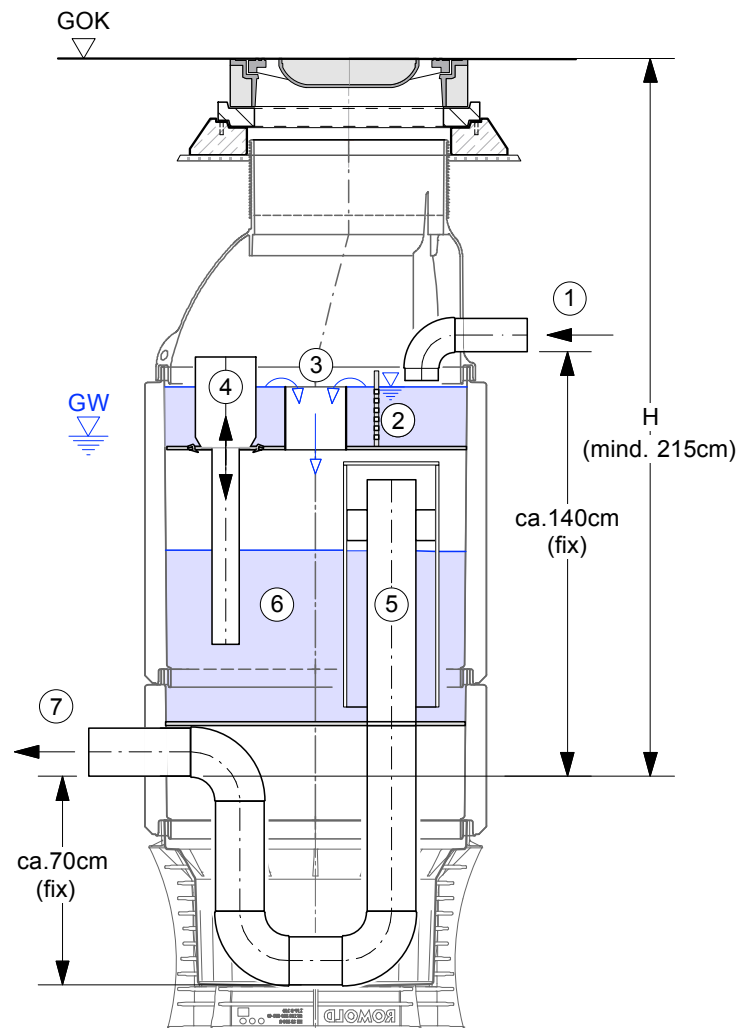
Abdeckung einwalzbar:

Hersteller: _____
Typ: _____

Konusdichtung: ja nein



- ① Zulauf zum Schwallbeschicker
- ② Grobfilter
- ③ Überlauf zum Schwallwasserbehälter
- ④ Schwimmer
- ⑤ Schwallwasserrohr
- ⑥ Schwallwasserbehälter, Stauvolumen ca. 750 l
- ⑦ Ablauf Schwallwasser



Firma: _____

Ansprechpartner: _____

Tel. / Fax: _____

E-mail: _____

Stempel

Datum, Unterschrift