

# Objektfragebogen

Romold GmbH  
 Sägewerkstraße 5  
 D-83416 Surheim  
 Tel: +49-8654-4768-0  
 Fax: +49-8654-4768-47  
 E-mail: verkauf@romold.de



## ROMOLD Schacht DN 800 für verschweißte PE-Leitungen

Bestellung     Anfrage

Bauvorhaben: \_\_\_\_\_

gewünschter Liefertermin: \_\_\_\_\_

Schacht-Nr.\*: \_\_\_\_\_

\* bei Mehrfachbestellung bitte Einbaureihenfolge angeben

Schachttiefe H [m]: \_\_\_\_\_  
GOK - Gerinnesohle

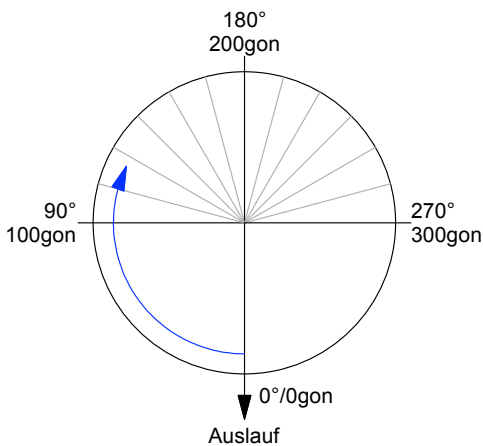
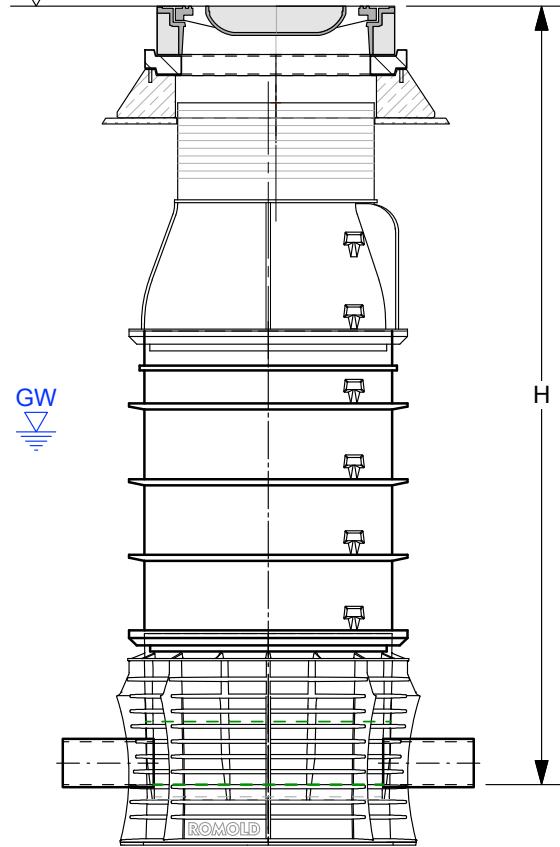


Grundwasser unter GOK [m]: \_\_\_\_\_  
GOK - GW

Abdeckung Standard  
 Klasse:  B125    D400  
bitte ankreuzen

Abdeckung einwalzbar:  
 Hersteller: \_\_\_\_\_  
 Typ: \_\_\_\_\_

Konusdichtung:  ja    nein



	PE-Rohr Da .....mm x .....mm <small>Standard: SDR 17,6 mit heller Innenfläche</small>	Sonstige KG, Stzg StB	Absturz	Altgrad	gon	Sohl- sprung [cm]	Rohr- leitungs- gefälle [%]
Ablauf			----	0°	0 gon	----	
Zulauf 1						<input type="radio"/> sohlgleich <input type="radio"/> + _____	
Zulauf 2						<input type="radio"/> sohlgleich <input type="radio"/> + _____	
Zulauf 3						<input type="radio"/> sohlgleich <input type="radio"/> + _____	

Firma: \_\_\_\_\_  
 Ansprechpartner: \_\_\_\_\_  
 Tel. / Fax: \_\_\_\_\_  
 E-mail: \_\_\_\_\_

Stempel

\_\_\_\_\_

Datum, Unterschrift