

Objektfragebogen

ROMOLD PP-Schacht DN 1000

Bestellung Anfrage

Bauvorhaben: _____

Schacht-Nr.*: _____

Schachttiefe H [m]: _____

GOK - Gerinnesohle

Grundwasser unter GOK [m]: _____

GOK - GW

Abdeckung Standard

Klasse: B125 D400

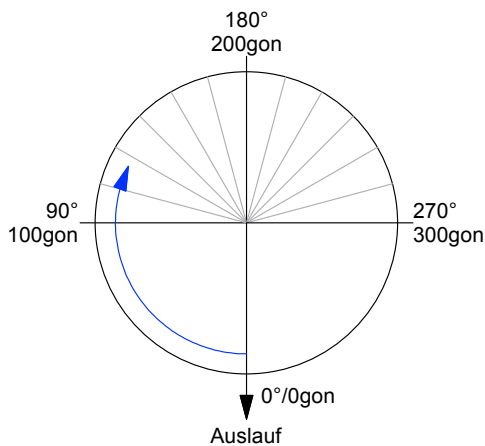
bitte ankreuzen

Abdeckung einwalzbar:

Hersteller: _____

Typ: _____

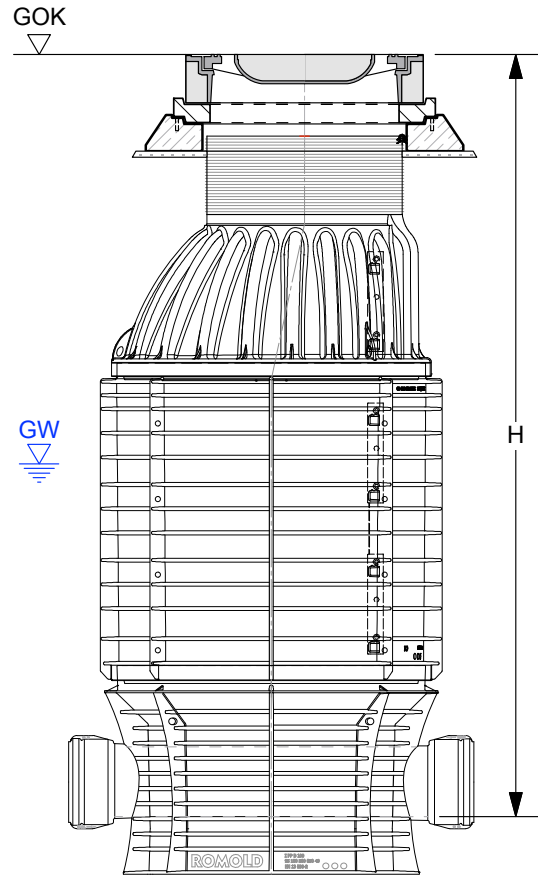
Konussichtung: ja nein



Romold GmbH
Sägewerkstraße 5
D-83416 Surheim
Tel: +49-8654-4768-0
Fax: +49-8654-4768-47
E-mail: verkauf@romold.de

gewünschter Liefertermin: _____

* bei Mehrfachbestellung bitte Einbaureihenfolge angeben



	DN	KG	Sonstige StB Stzg	Absturz	Altgrad	gon	Sohl- sprung [cm]	Rohr- leitungs- gefälle [%]
Ablauf				----	0°	0 gon	----	
Zulauf 1							<input type="radio"/> sohlgleich <input type="radio"/> + _____	
Zulauf 2							<input type="radio"/> sohlgleich <input type="radio"/> + _____	
Zulauf 3							<input type="radio"/> sohlgleich <input type="radio"/> + _____	

Firma: _____

Ansprechpartner: _____

Tel. / Fax: _____

E-mail: _____

Stempel

Datum, Unterschrift

ROMOLD

Ausgabe: 12/2015