

Objektfragebogen

ROMOLD PE-Straßenablauf mit Geruchssiphon

Bestellung Anfrage

Romold GmbH
 Sägewerkstraße 5
 D-83416 Surheim
 Tel: +49-8654-4768-0
 Fax: +49-8654-4768-47
 E-mail: verkauf@romold.de

ROMOLD

Ausgabe: 01/2018

Bauvorhaben: _____

Schacht-Nr.: _____

Schachttiefe H [m]: _____

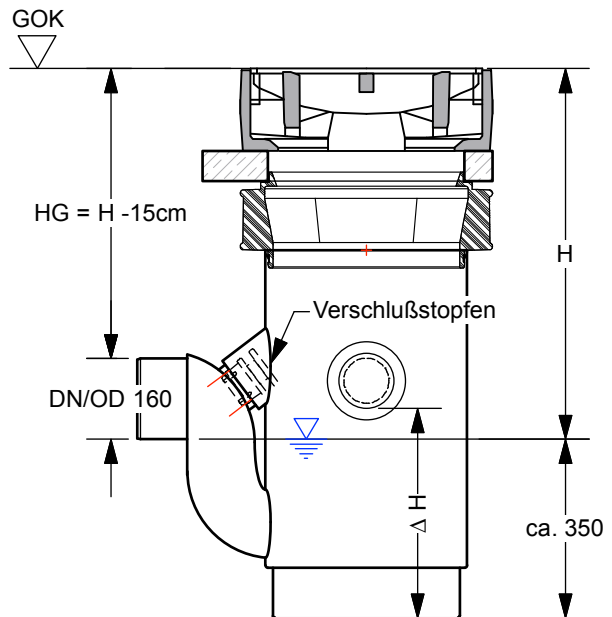
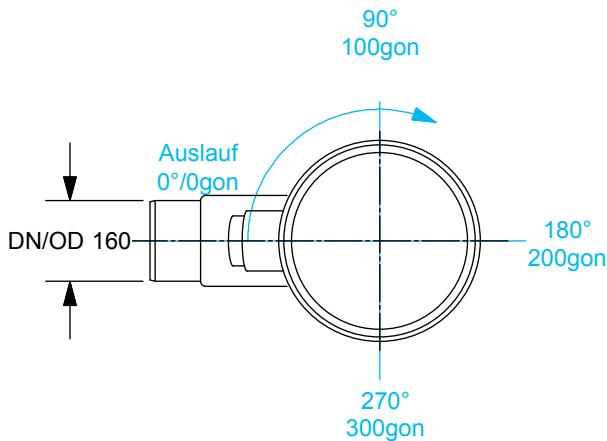
GOK - Gerinnesohle

Einlaufrost: 500 x 300mm 500 x 500mm
 bitte ankreuzen

Auflagering 10a/10b: Kunststoff Beton *)

Besonderheit: _____

*) nicht im Lieferumfang ROMOLD



	KG PE	Sonstige Stzg StB	Drainage	Altgrad	gon	ΔH [cm]	Bemerkung
Ablauf	DN/OD 160		----	0°	0 gon	----	
Zulauf 1							
Zulauf 2							

Bei Höhenplanung bitte beachten, dass der Verschlußstopfen noch bedient werden kann (HG = H - 15cm)

Firma: _____

Ansprechpartner: _____

Tel. / Fax: _____

E-mail: _____

Stempel

Datum, Unterschrift