

Objektfragebogen

ROMOLD Wasserzähler-Schacht

Bestellung Anfrage

Romold GmbH
Sägewerkstraße 5
D-83416 Surheim
Tel: +49-8654-4768-0
Fax: +49-8654-4768-47
E-mail: verkauf@romold.de

ROMOLD

Ausgabe: 09/2014

Bauvorhaben: _____

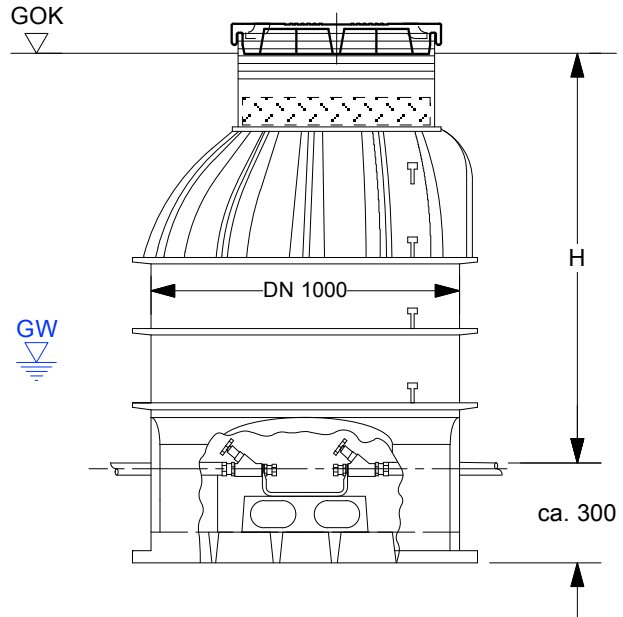
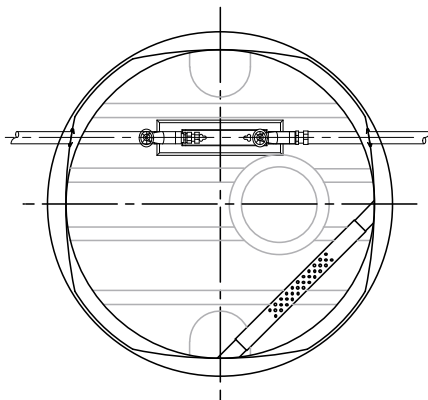
Schacht-Nr.: _____

Rohrdeckung H [m]: _____
GOK - Gerinnesohle

Grundwasser unter GOK [m]: _____
GOK - GW

Abdeckung Standard (tagwasserdicht erforderlich)
Klasse: PE (begehbar) B125 D400
bitte ankreuzen

Abdeckung einwalzbar:
Hersteller: _____
Typ: _____



mit Polystyrolplatte als Wärmedämmung
Kürzmaß des Schachthalses max. 150mm

Für Großwasserzähler und Mehrfachwasserzähler
bitte um Kontaktaufnahme

	Qn Nenn- belastung [m ³ /h]	Rohrleitung	Anbindung an Schacht	Anmerkung
Wasserleitung	<input type="radio"/> Qn 2,5 <input type="radio"/> Qn 6 <input type="radio"/> Qn 10 (bitte ankreuzen)	PE-Da mm x mm	<input type="radio"/> mit Dichtung <input type="radio"/> verschweißt (bitte ankreuzen)	
eingeschweißte Konsole (für die Montage des Bügels) für die Ausrüstung vor Ort:				<input type="checkbox"/>
eingeschweißte Konsole, Wasserzählergarnitur, PN 10, Qn (wie oben), mit Kugelabsperrarmatur und KSR-Ventil, mit Rückflussverhinderer, eingedichtet und montiert mit Übergangsmuffen mit den Zu- und Ablaufstutzen verbunden.				<input type="checkbox"/>

Schacht DN DN 800 DN 1000 DN 1250
bitte ankreuzen

Firma: _____

Ansprechpartner: _____

Tel. / Fax: _____

E-mail: _____

Stempel

Datum, Unterschrift