

# Objektfragebogen

## ROMOLD Schacht DN 1000 für verschweißte PE-Leitungen

Romold GmbH  
 Sägewerkstraße 5  
 D-83416 Surheim  
 Tel: +49-8654-4768-0  
 Fax: +49-8654-4768-47  
 E-mail: verkauf@romold.de

Bestellung  Anfrage

Bauvorhaben: \_\_\_\_\_

Schacht-Nr.\*: \_\_\_\_\_

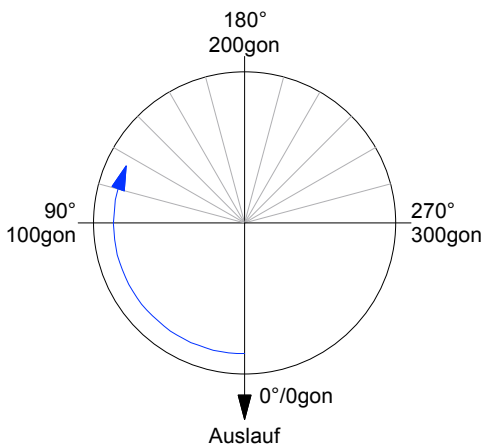
Schachttiefe H [m]: \_\_\_\_\_  
GOK - Gerinnesohle

Grundwasser unter GOK [m]: \_\_\_\_\_  
GOK - GW

Abdeckung Standard  
 Klasse:  B125  D400  
bitte ankreuzen

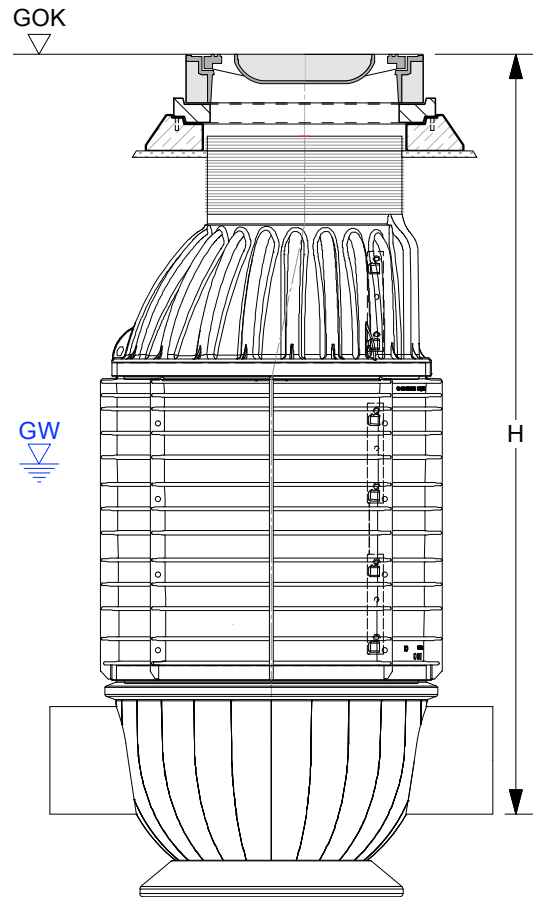
Abdeckung einwalzbar:  
 Hersteller: \_\_\_\_\_  
 Typ: \_\_\_\_\_

Konusdichtung:  ja  nein



gewünschter Liefertermin: \_\_\_\_\_

\* bei Mehrfachbestellung bitte Einbaureihenfolge angeben



	PE-Rohr Da .....mm x .....mm Standard: SDR 17,6 mit heller Innenfläche	Sonstige KG, Stzg StB	Absturz	Altgrad	gon	Sohl- sprung [cm]	Rohr- leitungs- gefälle [%]
Ablauf			----	0°	0 gon	----	
Zulauf 1						<input type="radio"/> sohlgleich <input type="radio"/> + _____	
Zulauf 2						<input type="radio"/> sohlgleich <input type="radio"/> + _____	
Zulauf 3						<input type="radio"/> sohlgleich <input type="radio"/> + _____	

Firma: \_\_\_\_\_

Ansprechpartner: \_\_\_\_\_

Tel. / Fax: \_\_\_\_\_

E-mail: \_\_\_\_\_

Stempel

\_\_\_\_\_  
 Datum, Unterschrift