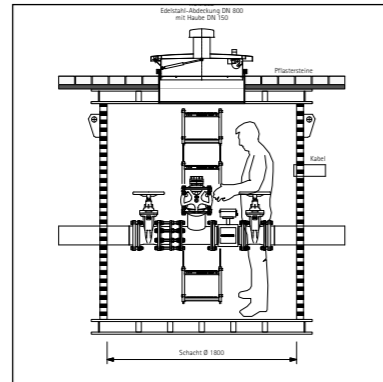
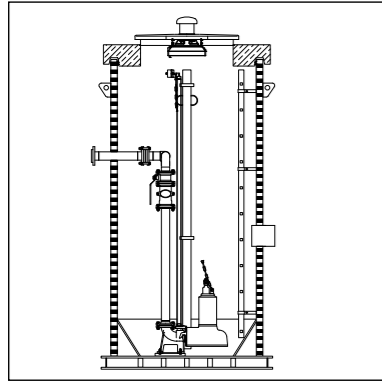


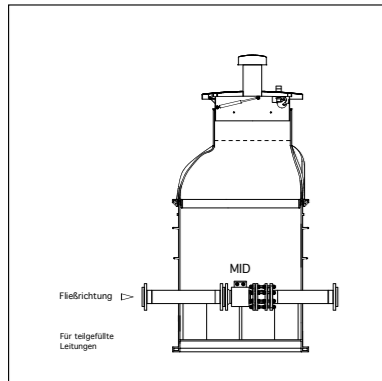
# PE-SCHÄCHTE DN 1400 – DN 2000



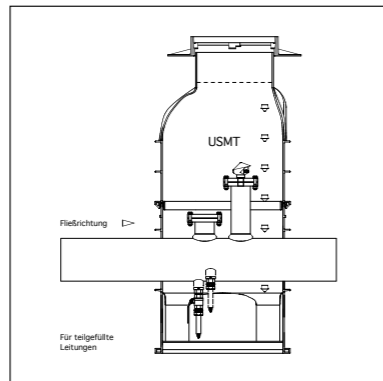
**ROMOLD**

10/2016

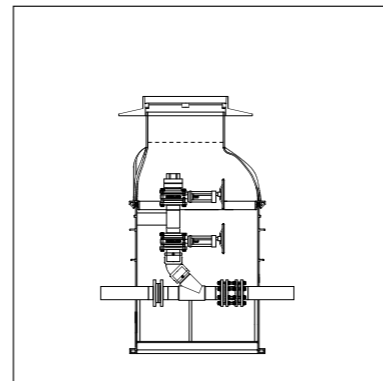
# ARMATURENSCHÄCHTE DN 1000 ODER DN 1250



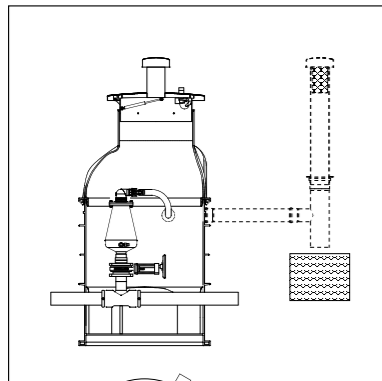
Durchflussmess-Schächte für vollgefüllte Leitungen



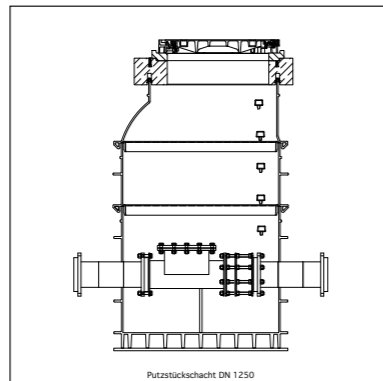
Durchflussmess-Schächte für teilgefüllte Leitungen



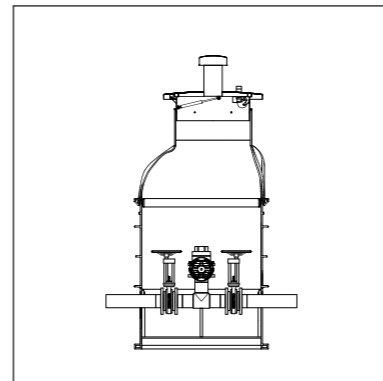
Molch- und Spülschächte



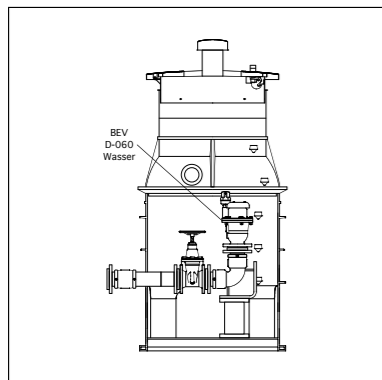
Be- u. Entlüftungsventil-Schächte für Abwasserleitungen



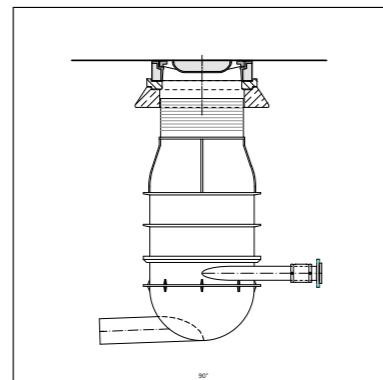
Putzstück- und Molchauffang-schächte



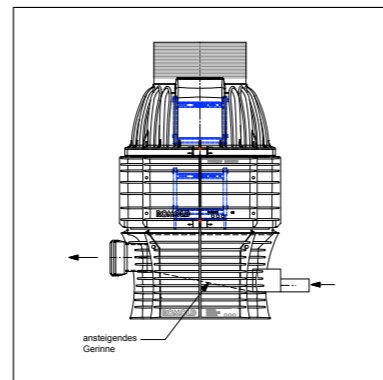
Spül- und Entleerungsschächte



Be- u. Entlüftungsventilschächte für Trinkwasserleitungen



Druckleitungsendschacht Typ ROMOLD



Druckleitungsendschacht Typ ATV

D: ROMOLD GmbH + Sägewerkstraße 5 + 83416 Surheim  
Tel. 086 54-47 68-0 + Fax 086 54-47 68-47 + E-Mail: info@romold.de

A: Friedrich Ebner GmbH + Münchner Bundesstraße 116 + A-5020 Salzburg  
Tel. 06 62-62 76 28-0 + Fax 06 62-62 76 28-7 + E-Mail: info@friedrich-ebner.at

Internet: [www.romold.de](http://www.romold.de)



**ROMOLD**

Wenn's um Schächte geht

# KOMPLETTE ENTSORGUNGSLÖSUNGEN FÜR WASSER UND ABWASSER

ROMOLD DRUCKENTWÄSSERUNG – ALLES ANSCHLUSSFERTIG AUS EINER HAND

## DIE FLEXIBILITÄT IST ENTSCHEIDEND!

ROMOLD liefert komplett ausgestattete, anschlussfertige PE-Schächte in den Durchmessern DN 600 bis DN 1250 und als Wickelrohrschacht DN 1400 bis DN 3600 inkl. gewünschter Schachtabdeckung. Sprechen Sie mit uns über Ihre Wünsche.

Wir bieten Ihnen die richtige Lösung.

- Pumpenstationen
- Schmutz- u. Abwasser-Pumpen
- Pumpensteuerungen
- Nachblասstationen
- Durchflussmess-Schächte
- Molchschächte
- Be- und Entlüftungsschächte
- Spül- u. Entleerungsschächte
- Putzschächte
- Druckleitungsendschächte

+ 
 ODER +

+ = **TOP in Qualität**  
**TOP im Preis**



2 Sonder-Pumpenschächte für Schottland  
DN 2000  
Höhe 6,5 m  
Druckrohrleitung DN 250



# ROMOLD DRUCKENTWÄSSERUNG IM ÜBERBLICK

ALLES AUS EINER HAND



ROMOLD  
Hausanschlusschacht  
DN 500 bis DN 1000



ROMOLD  
Kanalschacht  
DN 625 bis DN 1000



ROMOLD  
Activ-Filter



ROMOLD  
Pumpenschächte  
DN 800 bis DN 3600

ROMOLD  
Steuerung



ROMOLD  
Nachblasstation



ROMOLD  
Druckleitungsendschacht



ROMOLD  
Activ-Filter



ROMOLD  
Be- und  
Entlüftungsschacht  
DN 800 bis DN 1250



ROMOLD  
Mengenmessschacht (MID)



## IHRE VORTEILE:

- mit allen Herstellern kombinierbar
- eine Planungsabteilung zu Ihrer Unterstützung
- auch mit Hausmarken ausrüstbar
- anschlussfertige Lieferung auf die Baustelle
- mehr Platz im Schacht durch exzentrisch angeordnete Leitungen

Zum Objektfragebogen  
Pumpenschächte,  
QR-Code einscannen



Zum Objektfragebogen  
Armaturenschächte,  
QR-Code einscannen

