



# BLACKBOARD

## NEUES AUS DEM UNTERGRUND

**ROMOLD**

Wenn's um Schächte geht

**WERTERHALT**



### DIE ROMOLD-RATTE INFORMIERT:

Sehr geehrte Leserin,  
Sehr geehrter Leser,

denken Sie heute schon an morgen? Die Erhaltung unserer Kanal-Infrastruktur ist eines der wichtigsten Themen unserer Gesellschaft. Leider wird diese Tatsache aber nur von Branchen-Insidern als solches erkannt.

### SANIERUNGSFALLE

Würde Deutschland in einer Bilanz dargestellt werden, wäre die erste Position mit ca. 900.000.000.000 EUR das Kanalnetz.

Lt. div. Studien belaufen sich die Schäden des Kanalnetzes jedoch mittlerweile auf ca. 150.000.000.000 EUR.

Wir müssen heute anfangen umzudenken und langlebigere Kanalsysteme einbauen, um der Sanierungsfalle zu entkommen.

## ENTSORGUNG

Achten Sie zum Thema Wert-erhalt auf folgende Punkte:

### DIE VORTEILE

- Optimierte Stabilität
- Zentimetergenaue Höhenanpassung
- Spritzgussverfahren: Vollwand, 100 % Neumaterial, kein Schäumungsmittel
- Neues Steigstufenkonzept, BG/GUV-konform
- Optimierter Rippenabstand = bessere Verzahnung mit dem Verfüllmaterial
- Einzigartige und bewährte 3-fach Dichtung: Triple-Safety-Seal
- Hellgraue, rutschhemmende Berme

- Version I PP: beidseitiges, flexibles Muffensystem +/- 7,5°;
- Version I PE: angeschweißte Stutzen
- Hydraulisch optimiertes Gerinne: bessere Fließ-eigenschaften
- Ebene Aufstandsfläche



### NEUES VERGABERECHT

Wussten Sie, dass nach der Novellierung des Vergaberechts 2016 nicht das preisgünstigste Angebot (bezogen auf die Anschaffungskosten), sondern das Produkt, das bezogen auf die Lebenszykluskosten (Gesamtbe-trachtung) das wirt-schaftlichste ist, den Zuschlag bekommen soll?

Wenn's um die Lebens-zykluskosten geht: ROMOLD

## ENTWÄSSERUNG

ROMOLD Straßenabläufe sind für öffentliche Ver-kehrsflächen und industrielle Anwendungen dank der größten Produktvielfalt (GRI, GR, GRT, GS) und der Anschlussflexibilität (steck- & schweißbar) einsetzbar.



### DIE VORTEILE

- Robustes Design
- Dauerhaft dichtes System (1 Bauteil)
- Keine Sanierungskosten
- Hydraulisch optimiertes Gerinne
- Lange Reinigungsintervalle
- Kürzeste Einbauzeit
- Der Aufbau erfolgt handelsüblich und kosten-günstig bis KL. D.



- Nur bei ROMOLD: kein zusätzlicher Ort beton im Bereich der Rippen – spart Zeit und Geld

## ALLES AUS EINER HAND

Als europäischer Pionier für industriell gefertigte Kunststoffschächte (über 1 Mio. verkaufte Schachtbauteile), lässt ROMOLD das Know-How aus 25 Jahren in die Entwicklung seiner Produkte einfließen.

Von der Beratung über die Planung bis hin zum Einbau – alles aus einer Hand. Wenn's um Schächte geht: ROMOLD

## INVESTITIONSFALLE

### QUALITÄT STATT QUANTITÄT

Setzen Sie Ihr Budget sinnvoll ein:

- Produkte und Systeme mit langer Lebensdauer verwenden (Neubau)
- Produkte und Technik mit langer Lebensdauer verwenden (Sanierung)

zum Beispiel:

- mittels Schächten, die nicht nach unten „wegsacken“
- mittels Schächten, die die Last ins Erdreich und nicht über den Schacht selbst ableiten
- mittels Schächten ohne Korrosionsgefahr
- mittels bruchsicheren Schächten
- mittels wasserdichten Schächten
- mittels flexiblen Schachtlösungen
- mittels optimaler Kanalnetzplanung

Mehr Infos unter:  
[www.ROMOLD.de](http://www.ROMOLD.de)

## VERSORGUNG



### WASSERZÄHLER-SCHÄCHTE

Der anschlussfertige ROMOLD Schacht ermöglicht durch seine leichte Handhabung einen kostengünstigen und zeitsparenden Einbau. Je nach Anforderungen werden die Schächte auftriebssicher, befahrbar (bis Kl. D), in variabler Bauhöhe, mit betriebsbereit eingebauten Armaturen und Rohrleitungen in wasserdichter Ausführung

geliefert. Formstücke und Armaturen entsprechen den gültigen Normen und Vorschriften. Selbstverständlich bietet ROMOLD auch tagwasserdichte Abdeckungen für verschiedene Belastungsklassen.

### SONDERLÖSUNGEN

Auch für spezielle Funktionen im Bereich der Wasserversorgung, bietet ROMOLD Schächte bis DN 3600 an: z. B. als Armaturen-, Kontroll- oder Reinigungsschacht. Nutzen Sie unseren Ausschreibungstext-Service.



### OPTIMIERTE PLANUNG

Durch eine eigene Planungsabteilung schaffen wir es, den Schachtdurchmesser oftmals zu verkleinern bzw. zu optimieren. Gleichzeitig wird durch die exzentrische Leitungsführung ein Optimum an Platzverhältnissen im Schachtinneren gewährleistet.

## SCHACHT-IN-SCHACHT-SANIERUNG



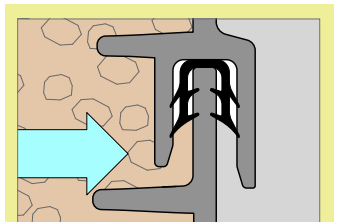
### DIE PERFEKTE LÖSUNG

Der Austausch eines korrodierten Betonschachtes in einen ROMOLD Kunststoffschacht, stellt mit Sicherheit die dauerhafteste und technisch beste Lösung dar. Aber ein Austausch ist auch sehr teuer. Die Sanierung ist deshalb in diesen Fällen der kleinste gemeinsame Kompromiss. ROMOLD bietet auch hier die perfekte, kostengünstige Lösung: Einbau eines Schachtes mit verkleinertem Durchmesser. Vorteil: Ein neuer Schacht aus industrieller Fertigung in gewöhn-

ter ROMOLD Qualität. Der Clou: Das bestehende Betonbauwerk bleibt als verlorene Schalung im Erdreich. Das spart Zeit und Geld.

### DIE VORTEILE

- Keine „große“ Technik auf der Baustelle
- Einfacher Einbau (ca. 1 Tag)
- Neues eigentragfähiges Schachtsystem
- Kurze Wasserhaltung
- Integrierte Steigstufen
- Lastentkoppelte Abdeckung
- Längere Lebensdauer
- Neuer PE-Schacht 100 % korrosionsbeständig



### 3-FACH-DICHTUNG

3-seitige Elementdichtung (Triple-Safety-Seal). Die einzige Schachtelementdichtung, die sowohl nach oben und innen als auch nach außen abdichtet. Exklusiv für alle ROMOLD-Produkte.



# DRUCKENTWÄSSERUNG



## ALLES AUS EINER HAND.

Wir sind als kompetenter und erfahrener Spezialist in der Druckentwässerung für Sie da. Vom Schacht über die Pumpe bis hin zur Steuerung – von der Beratung über die Projektplanung bis hin zur Durchführung der Maßnahmen.

**ROMOLD – Ihr Anbieter für Komplettlösungen**

## GESAMTBILANZ:

- Langlebigkeit: eine Lebensdauer von bis zu 100 Jahren ist realistisch
- Kompatibilität: Anschluss an alle gängigen Rohrsysteme problemlos möglich
- Wirtschaftlichkeit: Investition in die Zukunft



## DIE VORTEILE

- Geringes Teilgewicht: ca. 30–40 kg.
- 100% wasserdicht: Alle Bauteile gegen Innen- und Außendruck (0,5 bar) geprüft
- Schnelle Montage: von Hand
- Flexibilität: kürzbar und vor Ort anbohrbar

# FILTER

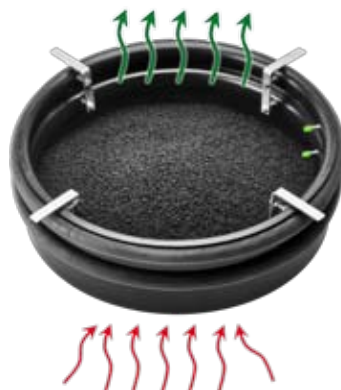


Die innere Oberfläche von 5 g Activ-Kohle entspricht der Fläche eines Fußballfeldes. Die Kohle eines ROMOLD Activ-Filters beinhaltet die innere Oberfläche von 5.000 Fußballfeldern. Ein Activ-Filter-Adsorber für Pumpwerke reinigt somit die Abluft von 500.000 m<sup>3</sup> Abwasser pro Jahr. Spitzen bis zu 300 ppm H<sub>2</sub>S verlassen geruchslos den Filter. Egal, ob an heißen oder kalten, an feuchten oder trockenen Tagen: Der Activ-Filter behält immer seine Wirkung. Mittels patentierter, modifizierter ROMOLD Activ-Kohle wird das Geruchsproblem durch katalytische Umwandlung gelöst.

## WENN ES STINKT

Das Problem: Die Bevölkerung verbraucht weniger Wasser, Kanalnetze sind mittlerweile überdimensioniert. Gleichzeitig steigt der Anteil an Industrieabwässern. Nicht nur an warmen Tagen stinkt es teilweise bis zum Himmel.

Die Activ-Kohle selbst ist resistent gegen Nässe und Trockenheit. Die Gefahr der Verklumpung bzw. ein luftdichtes Verschließen des Schachtes (wie bei anderen Systemen der Fall), ist zu keiner Zeit gegeben.



## WERTERHALT SIEHT ANDERS AUS

Sicherlich handelt es sich hierbei um die günstigste Art, Gerüche aus der Kanalisation zu eliminieren. Jedoch wird dadurch der Schachtkorrosion Tür und Tor geöffnet.

## DIE VORTEILE

- Schneller Einbau ohne Werkzeug
- Für alle Abdeckungen
- Zum Nachrüsten
- Wirkt sofort
- Kein Nachbefeuchten
- Wasserunempfindlich
- Bis zu 5 Jahre wirksam
- Activ-Kohle austauschbar
- Innovatives Abdichtungssystem hin zum Schachthals (Doppelluftkammer)
- Made in Germany

## KLARES BEKENNTNIS:

„Infrastruktur modernisieren – Wohlstand bewahren“  
*Alexander Dobrint – Bundesminister für Verkehr und digitale Infrastruktur, Zitat vom 28.04.2014 – Quelle: www.bundesregierung.de*

## ROMOLD BIETET DAS PERFEKTE PRODUKT-PORTFOLIO:

**ROMOLD-Schächte aus Kunststoff:**

- verschiedene Schachtdurchmesser
- Schacht-in-Schacht-Sanierung
- Standardschächte
- Sonderbauwerke
- Straßenabläufe
- Kabelschächte

## ROMOLD – IHR ANSPRECHPARTNER, WENN'S UM SCHÄCHTE GEHT:

- Versorgung
- Entsorgung
- Sanierung
- Druckentwässerung
- Entwässerung
- Elektro-/Telekommunikation

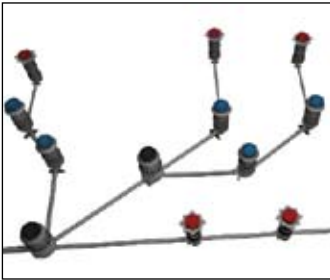
## AUSSCHREIBUNGSTEXTE UND MONTAGEANLEITUNGEN UNTER [WWW.ROMOLD.DE](http://WWW.ROMOLD.DE)

# WERTERHALT DURCH TECHNIK IM DETAIL

Werterhalt ist teuer! Aber das muss nicht sein. ROMOLD bietet verschiedene Möglichkeiten, die beste Qualität zum günstigen Preis einzubauen.

## BEISPIEL 1:

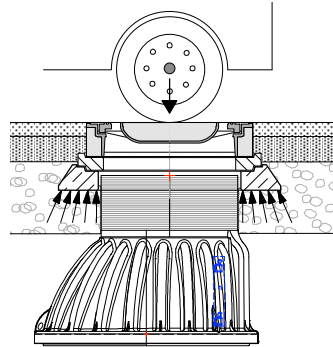
Es muss nicht immer ein DN 1000 Schacht sein. ROMOLD bietet neben DN 1000 auch DN 800 und DN 1250 Schächte als begehrte Schächte an.



Darüber hinaus ergänzen DN 500, DN 600 und DN 625 Schächte Ihre Planungsfreiheit. Testen Sie doch DN 600 Schächte für Gerinne bis DN 400 für gerade Durchläufe, DN 800 Schächte für Abwinkelungen oder kleinere Vereinigungsbauwerke und verwenden Sie DN 1000 bzw. DN 1250 Schächte für größere Vereinigungsbauwerke oder Gerinne bis DN 800. Sie erhalten dadurch ein schacht-optimiertes Kanalnetz aus Kunststoff, 100 % dicht, langlebig und korrosionsbeständig mit deutlichen Vorteilen in der Gesamtbilanz gegenüber einem Kanalnetz aus DN 1000 Schächten in traditioneller Bauweise.

## BEISPIEL 2:

Werterhalt durch Lastentkoppelung. Alle ROMOLD Schächte leiten die Verkehrslasten in den Straßenerunterbau. Dadurch wird das Absinken der Kanaldeckel ausgeschlossen und wiederkehrende Sanierungskosten vermieden.



# KABELSCHÄCHTE

ROMOLD bietet ein breites Sortiment an Kabelschächten für dichte und nicht dichte Anwendungen. Kabelschächte aus PE und

PP kommen vor allem für Elektro- und Glasfaserkabel, im Bereich der Stadtbeleuchtung, bei Signalanlagen, in der Telekommunikation und bei Fernwärmanlagen zur Anwendung. Sie ermöglichen eine schnelle und sichere Verlegung, eine einfache Einbindung von Kabelschutzrohren, das Überbauen von Trassen und bei Bedarf eine absolut dichte Ausführung. ROMOLD Kabelschächte bieten auch für individuelle Anforderungen garantiert eine Lösung. Sonderanfertigungen nach Kundenwunsch sind jederzeit möglich.

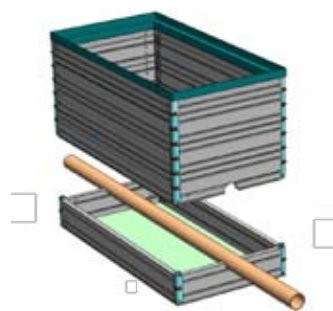


## DIE VORTEILE

- Geringes Gewicht – Schnelle Montage von Hand, ohne Hebezeuge
- Wasserdicht und sanddicht – für alle Anforderungen das passende System
- Kompatibilität – Anschluss



- an alle gängigen Rohrsysteme problemlos möglich
- Flexibilität – anpassbar an alle örtlichen Gegebenheiten
- Flexibilität in Höhe, Länge und Breite sowie bei der Rohreinführung
- Vertikale Teilbarkeit der ROM-Box – werkzeuglos



## OBJEKTFRAGEBÖGEN

Objektfragebögen online zu allen Produktgruppen.



## ROMOLD VOR ORT:

Der QR-Code führt Sie zu Ihrem Ansprechpartner.



Quick-Scan getestet

## LUST AUF MEHR?

Senden Sie eine E-Mail mit Ihrer vollständigen Adresse an **info@romold.de** und erhalten kostenlos den aktuellen ROMOLD Gesamtkatalog.