

Objektfragebogen

ROMOLD PE-Schacht DN 625

Bestellung Anfrage

Bauvorhaben: _____

gewünschter Liefertermin: _____

Schacht-Nr.*: _____

* bei Mehrfachbestellung bitte Einbaureihenfolge angeben

Schachttiefe H [m]: _____

GOK - Gerinnesohle

Grundwasser unter GOK [m]: _____

GOK - GW

Abdeckung Standard

Klasse: B125 D400

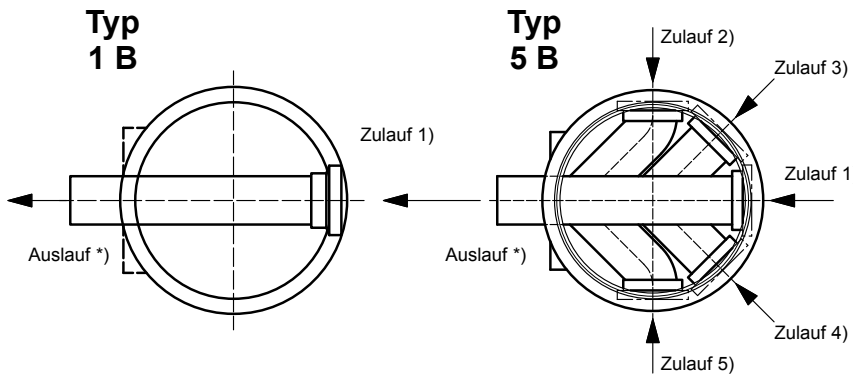
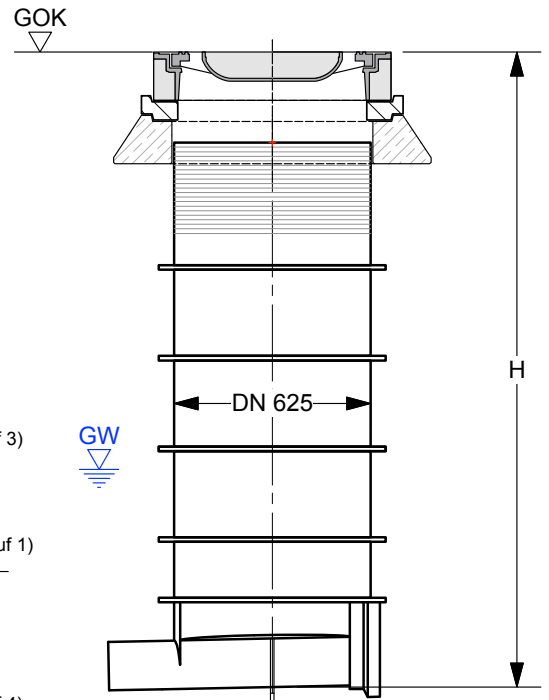
bitte ankreuzen

Dichtung zw. Schacht und Auflagering:

ja nein bitte ankreuzen

ROMOLD

Ausgabe: 01/2018



*) Gerinne DN/OD 160

Typ		PE-Rohr Da mm x mm	Sonstige KG, Stzg StB	Absturz	Altgrad	gon	Sohl- sprung [cm]	Rohr- leitungs- gefälle [%]
1B/5B	Ablauf			----	0°	0 gon	----	
1B/5B	Zulauf 1)				180°	200 gon	sohlgleich	
5B	Zulauf 2)				90°	100 gon	+ 8 cm	
5B	Zulauf 3)				135°	150 gon	+ 8 cm	
5B	Zulauf 4)				225°	250 gon	+ 8 cm	
5B	Zulauf 5)				270°	300 gon	+ 8 cm	

Firma: _____

Ansprechpartner: _____

Tel. / Fax: _____

E-mail: _____

Stempel

Datum, Unterschrift