

Objektfragebogen

ROMOLD Hauskontrollschacht DN 800 für gesteckte und verschweißte Rohrsysteme

Romold GmbH
Sägewerkstraße 5
D-83416 Surheim
Tel: +49-8654-4768-0
Fax: +49-8654-4768-47
E-mail: verkauf@romold.de



Bestellung Anfrage

Bauvorhaben: _____

gewünschter Liefertermin: _____

Schacht-Nr.*: _____

* bei Mehrfachbestellung bitte Einbaureihenfolge angeben

Schachttiefe H [m]: _____

GOK - Gerinnesohle

Grundwasser unter GOK [m]: _____

GOK - GW

Abdeckung Standard

Klasse: B125 D400

bitte ankreuzen

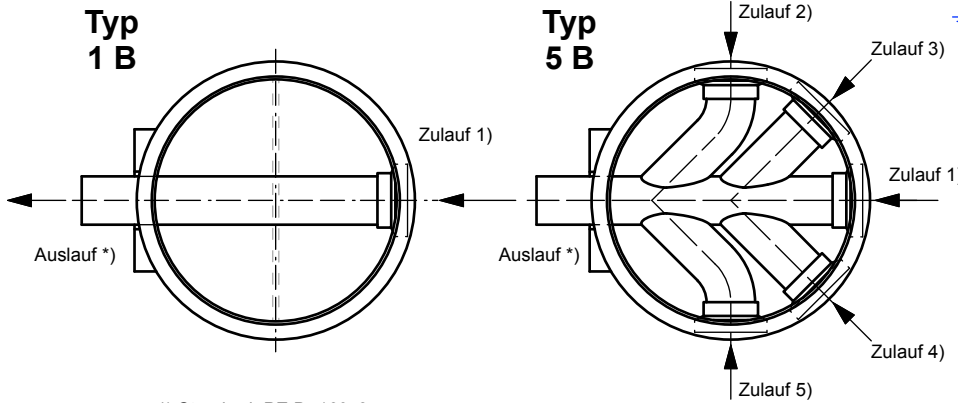
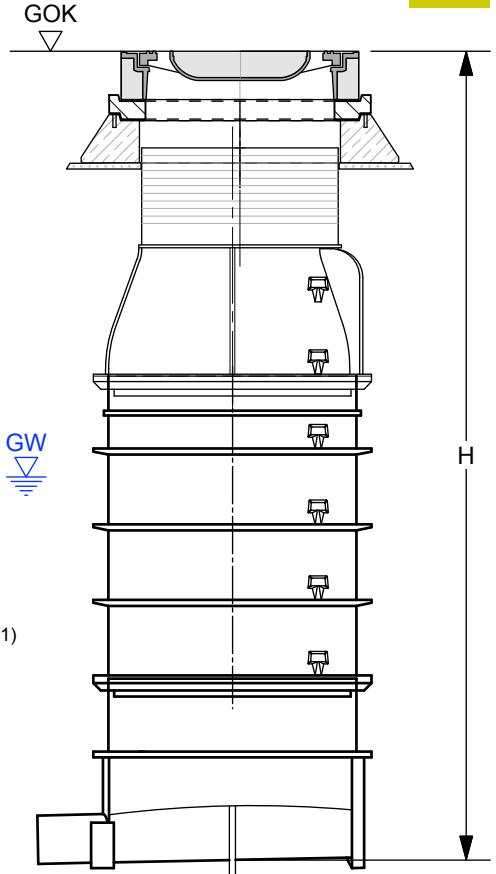
Abdeckung einwalzbar:

Hersteller: _____

Typ: _____

Konusdichtung: ja nein

(zw. Schachthals und Auflagering)



*) Standard: PE Da160x8mm

Typ	PE-Rohr Da mm x mm	Sonstige KG, Stzg StB	Absturz	Altgrad	gon	Sohl- sprung [cm]	Rohr- leitungs- gefälle [%]
1B/5B	Ablauf		----	0°	0 gon	----	
1B/5B	Zulauf 1)			180°	200 gon	sohlgleich	
5B	Zulauf 2)			90°	100 gon	+ 8 cm	
5B	Zulauf 3)			135°	150 gon	+ 8 cm	
5B	Zulauf 4)			225°	250 gon	+ 8 cm	
5B	Zulauf 5)			270°	300 gon	+ 8 cm	

Firma: _____

Ansprechpartner: _____

Tel. / Fax: _____

E-mail: _____

Stempel

Datum, Unterschrift