

Objektfragebogen

ROMOLD PE-Schacht DN 625

Bestellung Anfrage

Bauvorhaben: _____

Schacht-Nr.*: _____

Schachttiefe H [m]: _____

GOK - Gerinnesohle

Grundwasser unter GOK [m]: _____

GOK - GW

Abdeckung Standard

Klasse: B125 D400

bitte ankreuzen

Dichtung zw. Schacht und Auflagering:

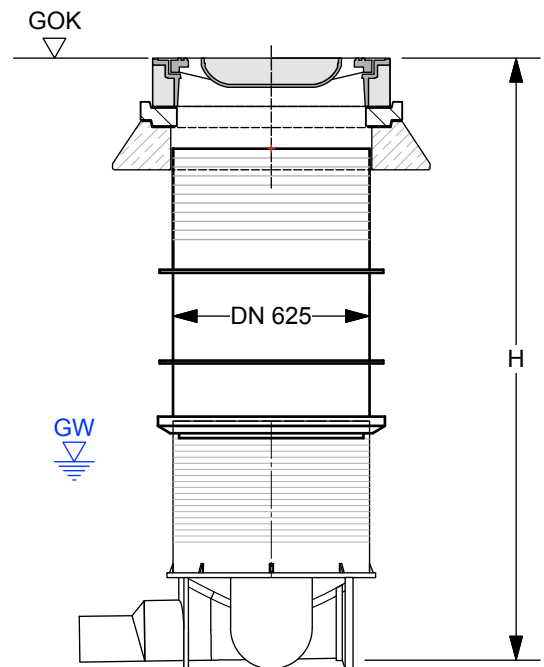
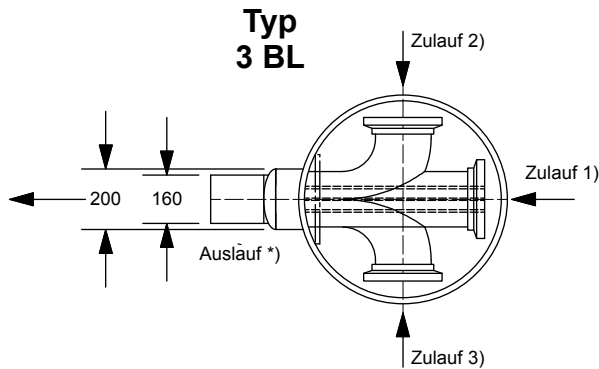
ja nein bitte ankreuzen

Romold GmbH
Sägewerkstraße 5
D-83416 Surheim
Tel: +49-8654-4768-0
Fax: +49-8654-4768-47
E-mail: verkauf@romold.de

gewünschter Liefertermin: _____

* bei Mehrfachbestellung bitte Einbaureihenfolge angeben

ROMOLD
Ausgabe: 01/2018



Typ		PE-Rohr Da mm x mm	Sonstige KG, Stzg StB	Absturz	Altgrad	gon	Sohl- sprung [cm]	Rohr- leitungs- gefälle [%]
3BL	Ablauf			----	0°	0 gon	----	
3BL	Zulauf 1)				180°	200 gon	sohlgleich	
3BL	Zulauf 2)				90°	100 gon	sohlgleich	
3BL	Zulauf 3)				270°	300 gon	sohlgleich	

Firma: _____

Ansprechpartner: _____

Tel. / Fax: _____

E-mail: _____

Stempel

Datum, Unterschrift