

# Objektfragebogen

## ROMOLD PP / PE-Straßenablauf ohne Schlammfang

Bestellung  Anfrage

Romold GmbH  
Sägewerkstraße 5  
D-83416 Surheim  
Tel: +49-8654-4768-0  
Fax: +49-8654-4768-47  
E-mail: verkauf@romold.de

**ROMOLD**

Ausgabe: 01/2018

Bauvorhaben: \_\_\_\_\_

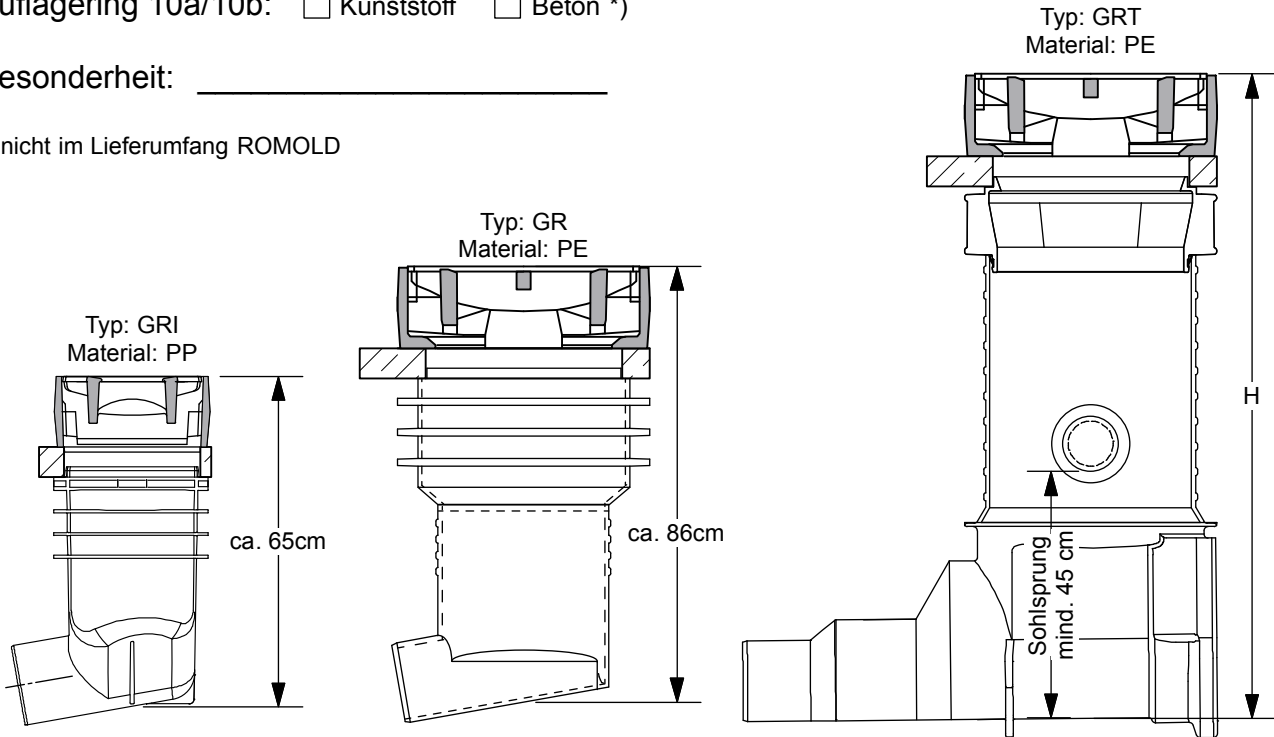
Schacht-Nr.: \_\_\_\_\_

Einlaufrost: \*)  500 x 300mm  500 x 500mm  
bitte ankreuzen

Auflagering 10a/10b:  Kunststoff  Beton \*)

Besonderheit: \_\_\_\_\_

\*) nicht im Lieferumfang ROMOLD



Typ	Einbauhöhe	Ablauf	Drainage DN	Sohl sprung [cm]	Anzahl	Hinweise
GRI	ca. 65cm	DN/OD 160	---	---		für niedrige Schlammeimer
GR	o ca. 65cm o ca. 86cm (bitte ankreuzen)	DN/OD 160				für niedrige Schlammeimer für hohe Schlammeimer für verschweißte PE-Leitung
GRT	H = _____ cm	o DN/OD 160 o DN/OD 200 (bitte ankreuzen)				für niedrige Schlammeimer für hohe Schlammeimer für verschweißte PE-Leitung

Firma: \_\_\_\_\_

Ansprechpartner: \_\_\_\_\_

Tel. / Fax: \_\_\_\_\_

E-mail: \_\_\_\_\_

Stempel

Datum, Unterschrift