

# Objektfragebogen

## ROMOLD PE-Straßenablauf mit Schlammfang

Bestellung  Anfrage

Romold GmbH  
Sägewerkstraße 5  
D-83416 Surheim  
Tel: +49-8654-4768-0  
Fax: +49-8654-4768-47  
E-mail: verkauf@romold.de

**ROMOLD**

Ausgabe: 11/2018

Bauvorhaben: \_\_\_\_\_

Schacht-Nr.: \_\_\_\_\_

Schachttiefe H [m]: \_\_\_\_\_

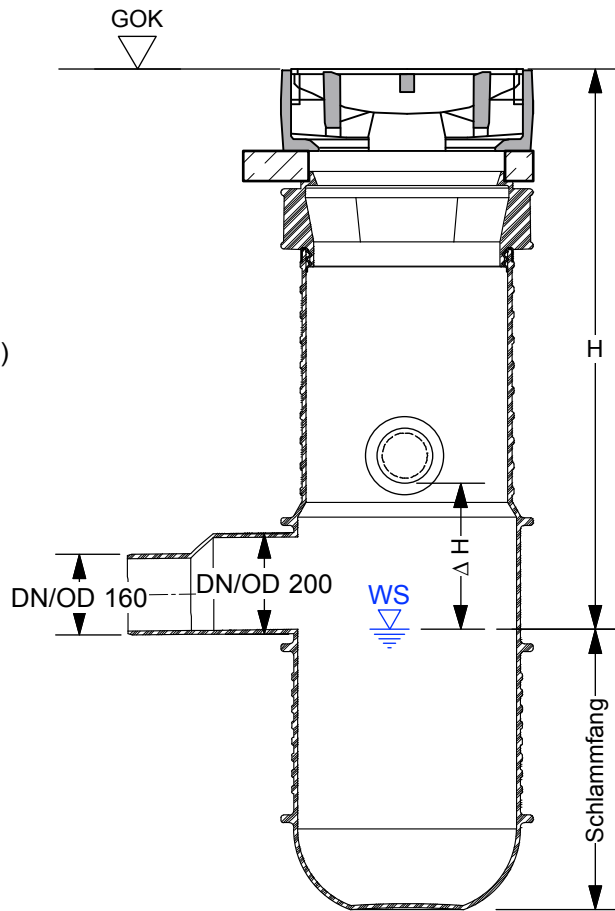
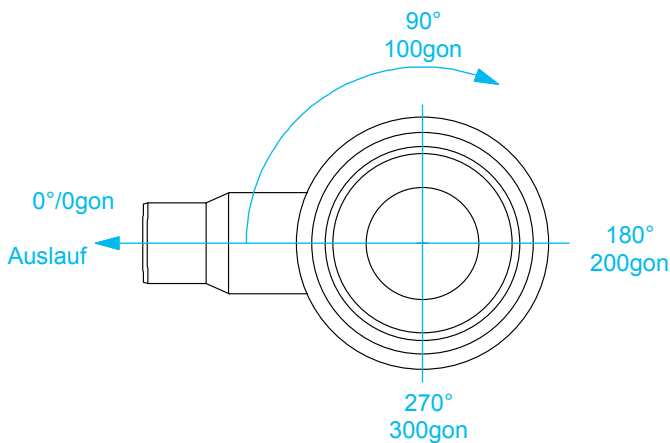
GOK - Gerinnesohle

Einlaufrost:  500 x 300mm  500 x 500mm  
bitte ankreuzen

Auflagering 10a/10b:  Kunststoff  Beton \*)

Besonderheit: \_\_\_\_\_

\*) nicht im Lieferumfang ROMOLD



|            | KG<br>DN/OD 160 bis<br>DN/OD 200 | Sonstige<br>PE, Stzg<br>StB | Drainage | Altgrad | gon   | $\Delta H$<br>[cm] | Bemerkung |
|------------|----------------------------------|-----------------------------|----------|---------|-------|--------------------|-----------|
| Ablauf     |                                  |                             | ----     | 0°      | 0 gon | ----               |           |
| Zulauf 1   |                                  |                             |          |         |       |                    |           |
| Drainage 1 |                                  |                             |          |         |       |                    |           |
| Drainage 2 |                                  |                             |          |         |       |                    |           |

Firma: \_\_\_\_\_

Ansprechpartner: \_\_\_\_\_

Tel. / Fax: \_\_\_\_\_

E-mail: \_\_\_\_\_

Stempel

Datum, Unterschrift