

Objektfragebogen

ROMOLD PP-Schacht DN 600

Bestellung Anfrage

Bauvorhaben: _____

Schacht-Nr.*: _____

Schachttiefe H [m]: _____

GOK - Gerinnesohle

Grundwasser unter GOK [m]: _____

GOK - GW

handelsübliche Abdeckung Kl. B/D auf

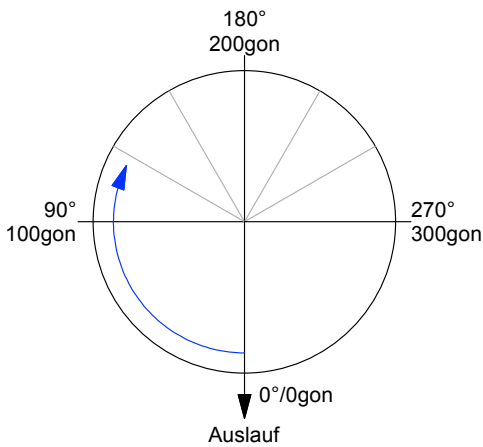
Kunststoffauflagering

Betonauflagering

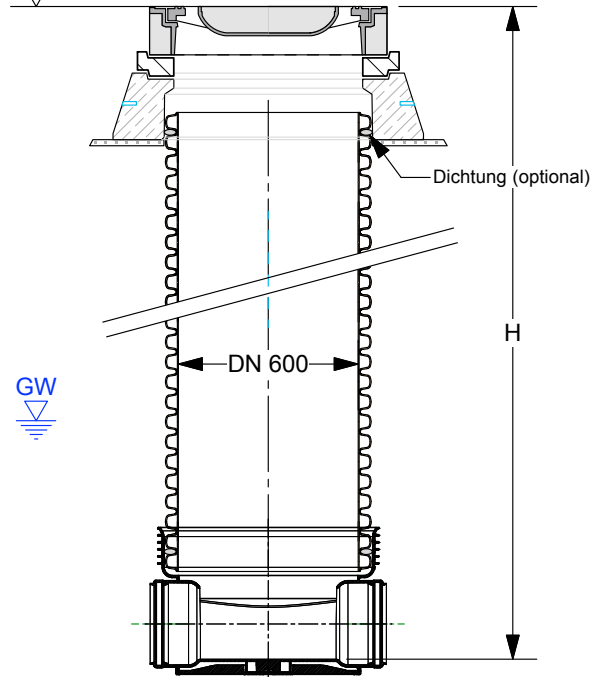
bitte ankreuzen

Dichtung zw. Steigrohr und Auflagering:

ja nein bitte ankreuzen



GOK



verfügbare Gerinne: DN 200, 250, 315; DN 400 (nur Typ 1B)

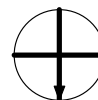
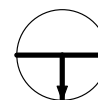
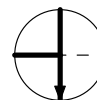
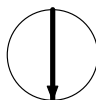
1 B

1 BB

2 BL

2 BT

3 BL



	DN	KG	Sonstige StB Stzg	Absturz	Altgrad	gon	Rohr- leitungs- gefälle [%]
Ablauf				----	0°	0 gon	
Zulauf 1							
Zulauf 2							
Zulauf 3							

Firma: _____

Ansprechpartner: _____

Tel. / Fax: _____

E-mail: _____

Stempel

Datum, Unterschrift

ROMOLD

Ausgabe: 01/2017