

# Objektfragebogen

## ROMOLD PP-Schacht DN 800

Bestellung  Anfrage

Bauvorhaben: \_\_\_\_\_

Schacht-Nr.\*: \_\_\_\_\_

Schachttiefe H [m]: \_\_\_\_\_

GOK - Gerinnesohle

Grundwasser unter GOK [m]: \_\_\_\_\_

GOK - GW

Abdeckung Standard

Klasse:  B125  D400

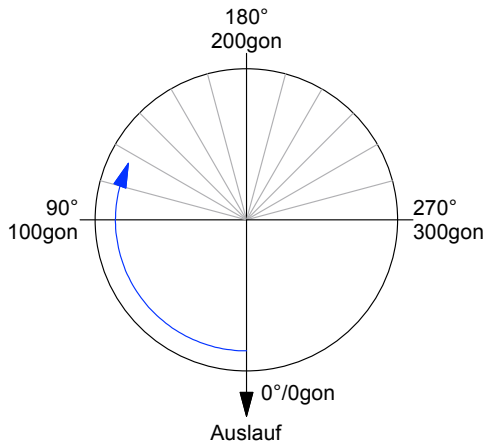
bitte ankreuzen

Abdeckung einwalzbar:

Hersteller: \_\_\_\_\_

Typ: \_\_\_\_\_

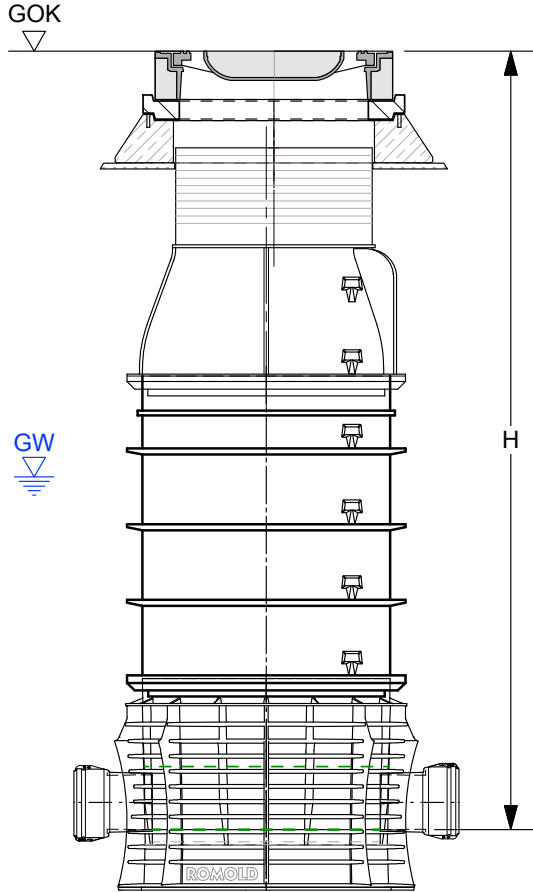
Konussichtung:  ja  nein



Romold GmbH  
Sägewerkstraße 5  
D-83416 Surheim  
Tel: +49-8654-4768-0  
Fax: +49-8654-4768-47  
E-mail: verkauf@romold.de

gewünschter Liefertermin: \_\_\_\_\_

\* bei Mehrfachbestellung bitte Einbaureihenfolge angeben



	DN	KG	Sonstige StB Stzg	Absturz	Altgrad	gon	Sohl- sprung [cm]	Rohr- leitungs- gefälle [%]
Ablauf				----	0°	0 gon	----	
Zulauf 1							<input type="radio"/> sohlgleich <input type="radio"/> + _____	
Zulauf 2							<input type="radio"/> sohlgleich <input type="radio"/> + _____	
Zulauf 3							<input type="radio"/> sohlgleich <input type="radio"/> + _____	

Firma: \_\_\_\_\_

Ansprechpartner: \_\_\_\_\_

Tel. / Fax: \_\_\_\_\_

E-mail: \_\_\_\_\_

Stempel

Datum, Unterschrift

**ROMOLD**

Ausgabe: 04/2016