

Objektfragebogen

ROMOLD PE-Kabelschacht DN 800, wasserdicht
niedrige Ausführung

Romold GmbH
Sägewerkstraße 5
D-83416 Surheim
Tel: +49-8654-4768-0
Fax: +49-8654-4768-47
E-mail: verkauf@romold.de

ROMOLD

Ausgabe: 12/2016

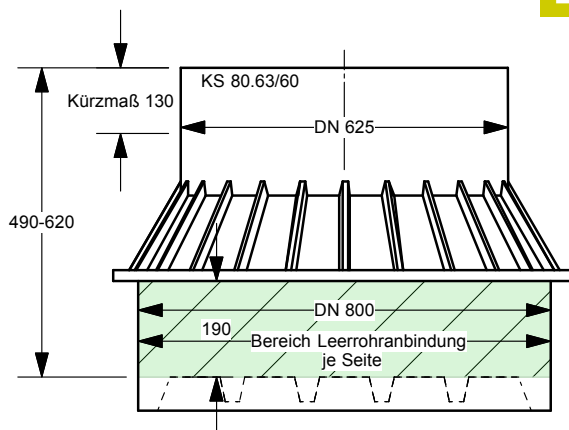
Bestellung Anfrage

Bauvorhaben: _____

Schacht-Nr.: _____

Schachttyp: **KS 80.63/60**, Bauhöhe H=49-62cm

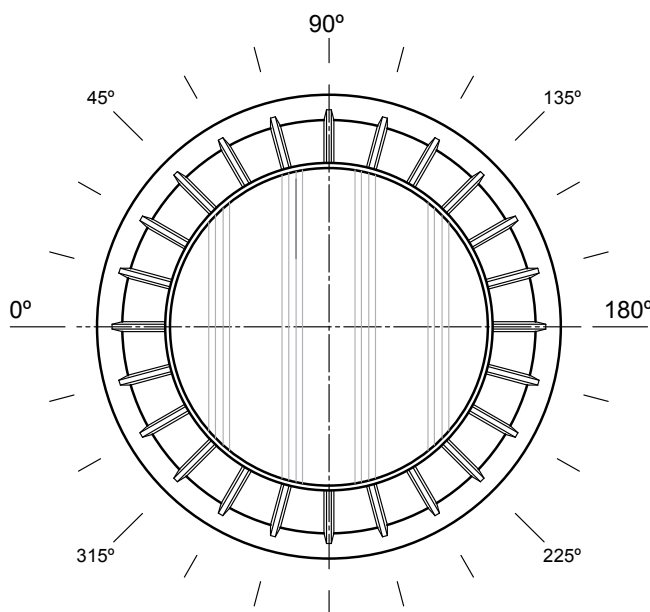
- ROMOLD-Systemabdeckung:
Klasse: PE- Deckel A15 B125 D400
bitte ankreuzen
- Betonauflagerung mit Radialdichtung
für handelsübliche, tagwasserdichte Abdeckung
bis Klasse D400



Leerrohranbindung*) mit Dichtung jeweils
ausschließlich senkrecht zur Schachtwand.

*) Informationen zur max. Leerrohranbindung im Internet unter:
www.romold.de -> Produkte -> Elektro und Telekommunikation
-> Kabelschächte Typ KS/FC

Position und Durchmesser
der Anbindungen bitte einzeichnen.



Firma: _____

Ansprechpartner: _____

Tel. / Fax: _____

E-mail: _____

Stempel

Datum, Unterschrift