

# Objektfragebogen

Druckleitungsendschacht DN 1000 - gemäß ATV -A 157

Bestellung  Anfrage

Romold GmbH  
Sägewerkstraße 5  
D-83416 Surheim  
Tel: +49-8654-4768-0  
Fax: +49-8654-4768-47  
E-mail: verkauf@romold.de

**ROMOLD**

Ausgabe: 04/2017

Bauvorhaben: \_\_\_\_\_

Schacht-Nr.: \_\_\_\_\_

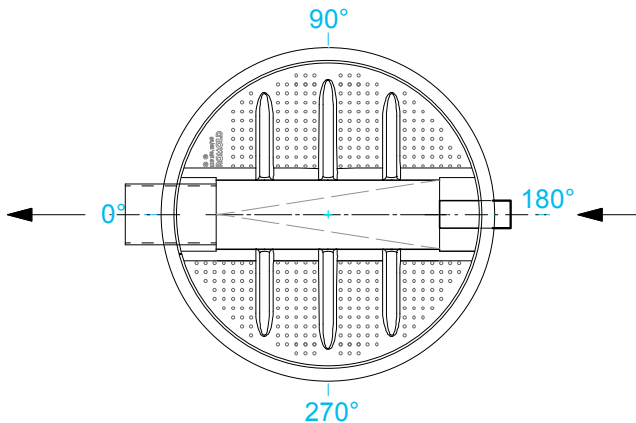
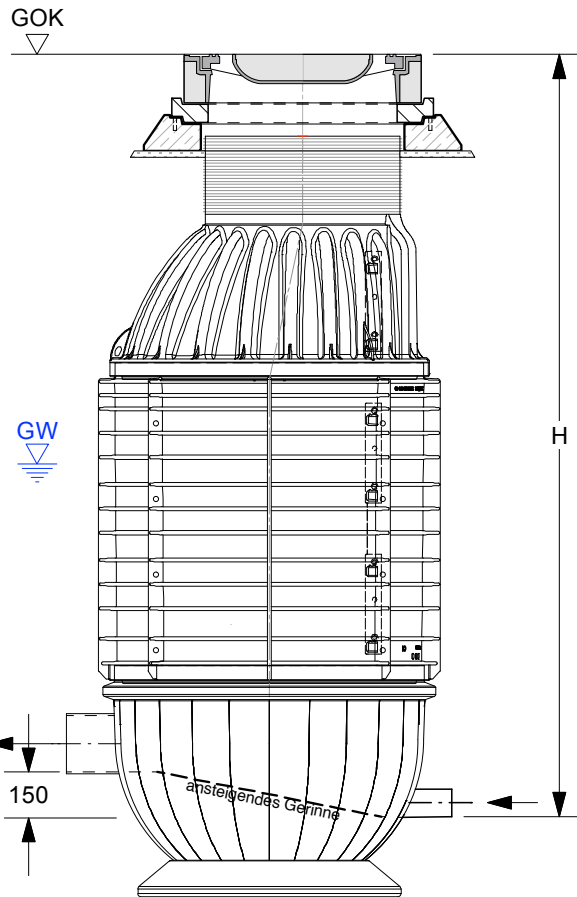
Schachttiefe H [m]: \_\_\_\_\_  
GOK - Gerinnesohle

Grundwasser unter GOK [m]: \_\_\_\_\_  
GOK - GW

Abdeckung Standard  
Klasse:  PE (begehbar)  B125  D400  
bitte ankreuzen

Abdeckung einwalzbar:  
Hersteller: \_\_\_\_\_  
Typ: \_\_\_\_\_

Konusdichtung:  ja  nein



|                           | PE-Rohr<br>Da ..... mm x ..... mm | KG<br>(PVC, PP) | Sonstige<br>Stzg<br>StB | Rohr-<br>leitungs-<br>gefälle<br>[%] | Sohl-<br>sprung | Anmerkung |
|---------------------------|-----------------------------------|-----------------|-------------------------|--------------------------------------|-----------------|-----------|
| Zulauf<br>Druckleitung *) |                                   |                 |                         |                                      | ----            |           |
| Ablauf **)                |                                   |                 |                         |                                      | + 15 cm         |           |

\*) Rohranbindung Zulauf: max. Da 180  
\*\*) Rohranbindung Ablauf: max. DN/OD 250  
(größere Rohrdurchmesser auf Anfrage)

Firma: \_\_\_\_\_

Ansprechpartner: \_\_\_\_\_

Tel. / Fax: \_\_\_\_\_

E-mail: \_\_\_\_\_

Stempel

Datum, Unterschrift