

Objektfragebogen

ROMOLD Schacht DN 1000 für verschweißte PE-Leitungen

Romold GmbH
 Sägewerkstraße 5
 D-83416 Surheim
 Tel: +49-8654-4768-0
 Fax: +49-8654-4768-47
 E-mail: verkauf@romold.de

Bestellung Anfrage

Bauvorhaben: _____

gewünschter Liefertermin: _____

Schacht-Nr.*: _____

* bei Mehrfachbestellung bitte Einbaureihenfolge angeben

Schachttiefe H [m]: _____

GOK - Gerinnesohle

Grundwasser unter GOK [m]: _____

GOK - GW

Abdeckung Standard

Klasse: B125 D400

bitte ankreuzen

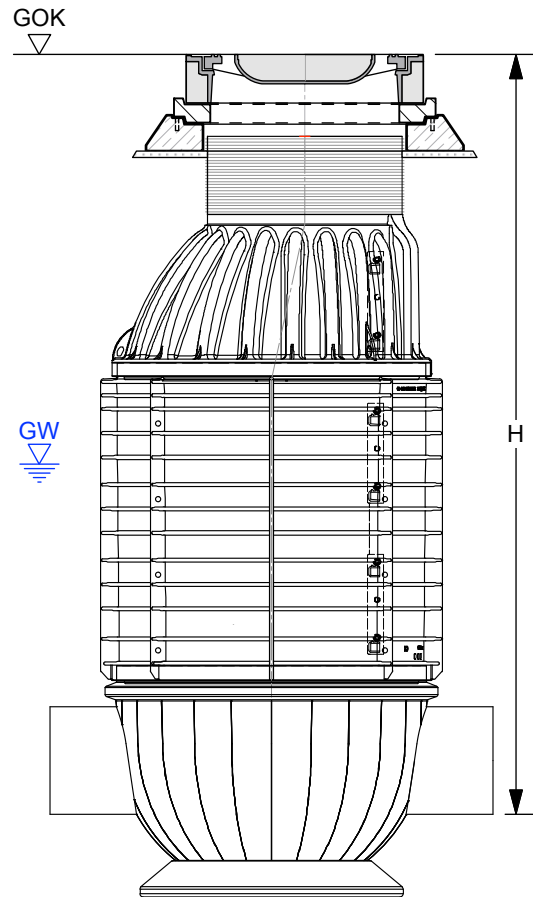
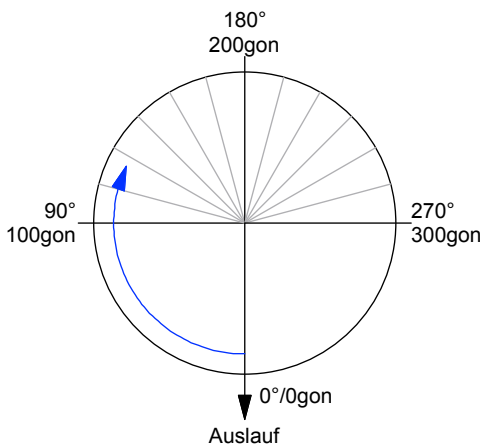
Abdeckung einwalzbar:

Hersteller: _____

Typ: _____

Dichtung zw. Auflagering und Konus:

ja nein



	PE-Rohr Damm xmm Standard: SDR 17,6 mit heller Innenfläche	Sonstige KG, Stzg StB	Absturz	Altgrad	gon	Sohl- sprung [cm]	Rohr- leitungs- gefälle [%]
Ablauf			----	0°	0 gon	----	
Zulauf 1						<input type="radio"/> sohlgleich <input type="radio"/> + _____	
Zulauf 2						<input type="radio"/> sohlgleich <input type="radio"/> + _____	
Zulauf 3						<input type="radio"/> sohlgleich <input type="radio"/> + _____	

Firma: _____

Ansprechpartner: _____

Tel. / Fax: _____

E-mail: _____

Stempel

Datum, Unterschrift

ROMOLD

Ausgabe: 01/2018