

Objektfragebogen

ROMOLD Wasserzähler-Schacht DN 1250

Bestellung Anfrage

Romold GmbH
Sägewerkstraße 5
D-83416 Surheim
Tel: +49-8654-4768-0
Fax: +49-8654-4768-47
E-mail: verkauf@romold.de



Bauvorhaben: _____

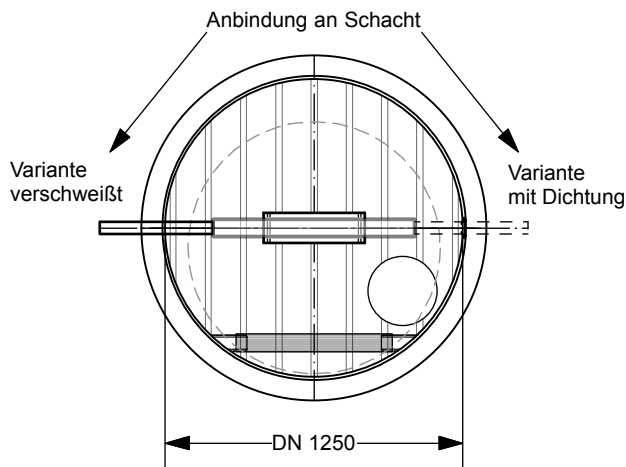
Schacht-Nr.: _____

Rohrdeckung H [m]: _____
GOK - Gerinnesohle

Grundwasser unter GOK [m]: _____
GOK - GW

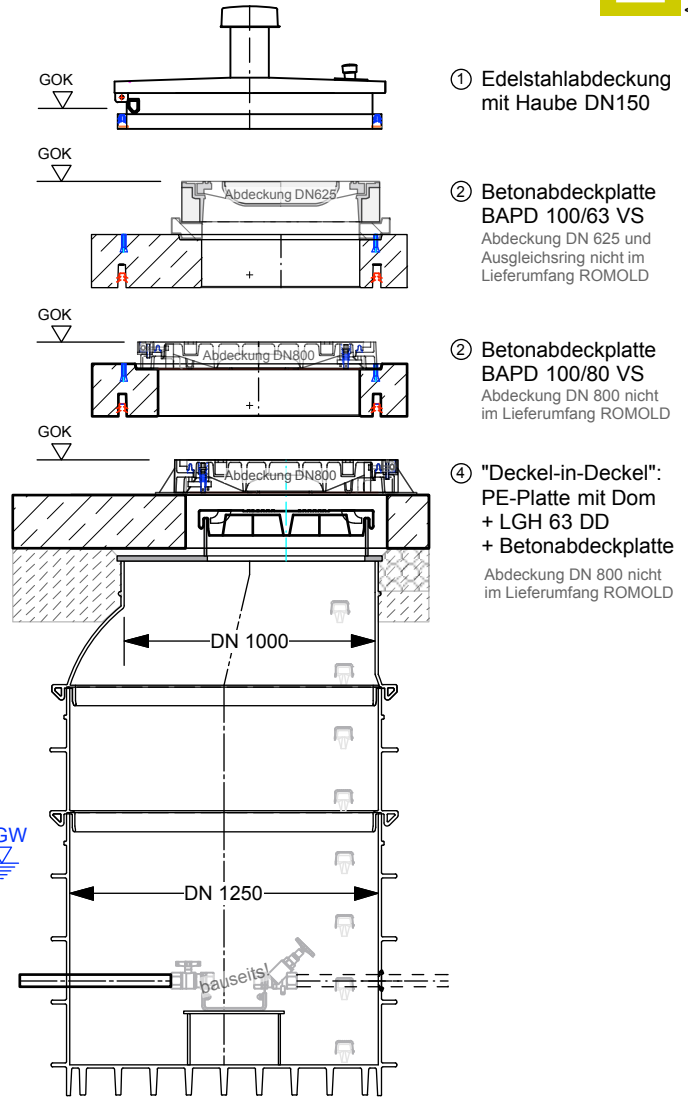
Abdeckung: (tagwasserdicht erforderlich)
bitte ankreuzen

- ① Edelstahl mit Haube -----
o DN1000 o DN800 o DN625
- ② Betonabdeckplatte mit Einstieg DN625 Klasse D400
- ③ Betonabdeckplatte mit Einstieg DN800 Klasse D400
- ④ "Deckel-in-Deckel" Klasse D400



Für Großwasserzähler und Mehrfachwasserzähler
bitte um Kontaktaufnahme

Abdeckungsvarianten:



Polystyrolplatte und Auflager = bauseits!

	Nenngröße Q ₃ (nach Dauerdurchfluss)	Rohrleitung	Anbindung an Schacht	Anmerkung
Wasserleitung	<input type="radio"/> Q ₃ 4 (vorm. Qn2,5) <input type="radio"/> Q ₃ 10 (vorm. Qn6) <input type="radio"/> Q ₃ 16 (vorm. Qn10) (bitte ankreuzen)	PE-Da mm x mm	<input type="radio"/> mit Dichtung <input type="radio"/> verschweißt (bitte ankreuzen)	

Firma: _____

Ansprechpartner: _____

Tel. / Fax: _____

E-mail: _____

Stempel

Datum, Unterschrift